



Chaudières électriques



Un produit de qualité norvégienne 

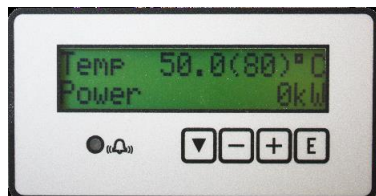
SB 750 – 1 200 kW

SB 450 – 1 200 kW

La chaudière peut être livrée pour des puissances de 450-750 kW à 230 V ou pour des puissances de 750-1 200 kW à 400 V ou 690 V. La température de service maximale est de 100 °C. La pression maximale est de 6 bar.

Il existe également une version à 16 bar. La chaudière est équipée d'un régulateur électronique de température de 30 pas. La plage de réglage de la température s'étend de 5 °C à 100 °C.

Un écran affiche la température, la puissance, les pas, etc.



Régulateur électronique à 30 pas avec option de commande à distance



Modèle SB de 1 200 kW/400 V

Pour un fonctionnement économique optimisé, il est possible de raccorder une sonde de température extérieure (en option) afin de bénéficier d'une régulation selon une courbe de chaleur compensée en fonction des conditions météorologiques. La limitation intégrée des pas permet de restreindre la puissance si nécessaire.

Commande à distance/signaux SCADA

La température et la puissance fournies par la chaudière peuvent être commandées à distance via des signaux 0-10 V. Des signaux externes de marche/arrêt et d'alarme sont disponibles. Des recopies de la température de l'eau d'alimentation, de la température de consigne et de la puissance sont également disponibles sous forme de signaux 0-10 V.

Avertissements :

- En raison de la tolérance des éléments chauffants, la puissance de la chaudière peut varier de +5/-10 %.
- Garantir un dégagement de 1 m au-dessus de la chaudière pour l'entretien et le remplacement des éléments.
- Le boîtier de raccordement pour les câbles d'alimentation électrique peut être installé à droite (standard) ou à gauche.

Les chaudières possèdent un marquage CE.

TYPE	PUISSANCE [kW]	TENSION 50 Hz TRIPHASÉ			[AMP]	RÉGULATION	POIDS À SEC [KG]	VOLUME D'EAU [L]	BRIDE DE DÉPART/RETOUR	PURGE/EXPANSION
		230 V	400 V	690 V						
SB 2450	450	•			1 130	30 pas	550	310	DN 125/16	G 2"
SB 2500	500	•			1 256	30 pas	550	310	DN 125/16	G 2"
SB 2600	600	•			1 506	30 pas	550	310	DN 125/16	G 2"
SB 4750	750		•		1 082	30 pas	950	622	DN 125/16	G 2"
SB 4800	800		•		1 154	30 pas	950	622	DN 125/16	G 2"
SB 4900	900		•		1 300	30 pas	950	622	DN 125/16	G 2"
SB 41000	1 000		•		1 444	30 pas	950	622	DN 125/16	G 2"
SB 41100	1 100		•		1 588	30 pas	950	622	DN 125/16	G 2"
SB 41200	1 200		•		1 732	30 pas	950	622	DN 125/16	G 2"
SB 6750	750			•	628	30 pas	950	622	DN 125/16	G 2"
SB 6800	800			•	670	30 pas	950	622	DN 125/16	G 2"
SB 6900	900			•	752	30 pas	950	622	DN 125/16	G 2"
SB 61000	1 000			•	836	30 pas	950	622	DN 125/16	G 2"
SB 61100	1 100			•	920	30 pas	950	622	DN 125/16	G 2"
SB 61200	1 200			•	1 004	30 pas	950	622	DN 125/16	G 2"

Toujours observer la réglementation en vigueur concernant la sécurité et les circuits électriques.

Boîtiers de raccordement au réseau électrique haute tension

Barrettes de raccordement pour câbles Al/Cu 35-240 mm².
Courant maximal aux bornes : 380/425 A – Al/Cu – 4 conducteurs/phase.

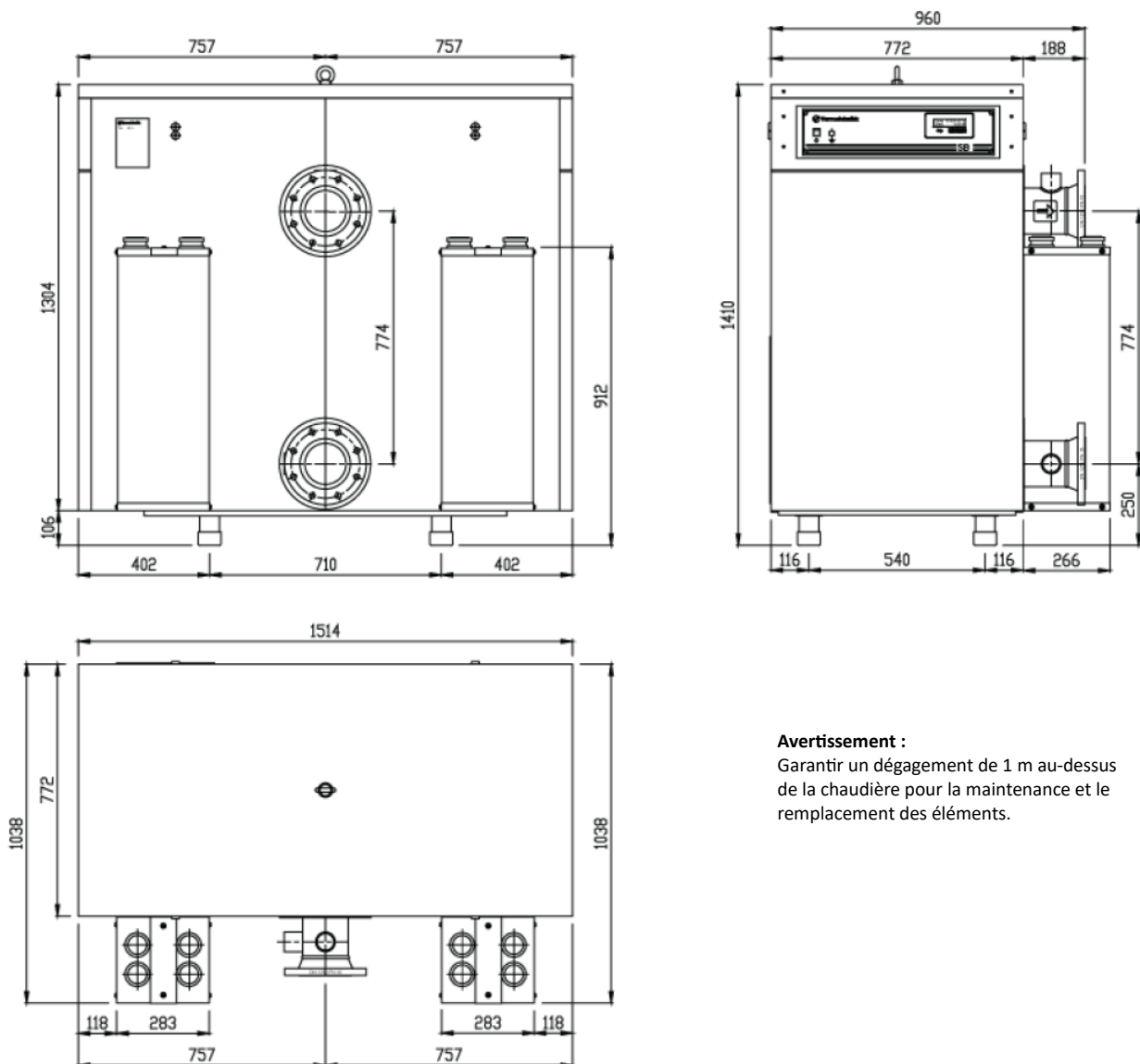
Entrée pour 4 câbles – 4 conducteurs/phase.
Neutre (N) inutile.

Les chaudières sont équipées de deux boîtiers de raccordement qui doivent présenter la même charge.



Dimensions des modèles SB2450 – SB2600

Toutes les dimensions sont indiquées en millimètres [mm].

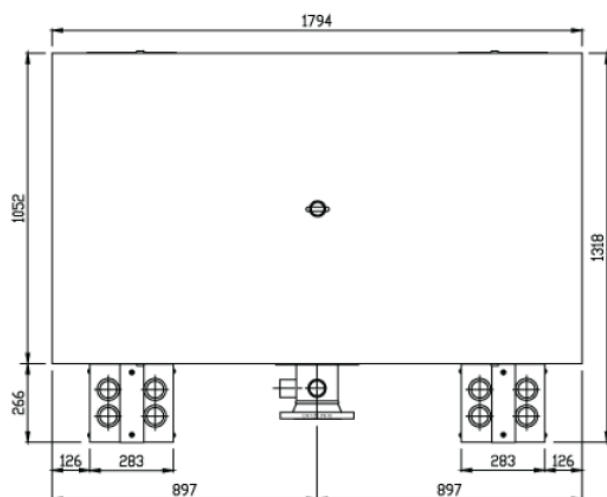
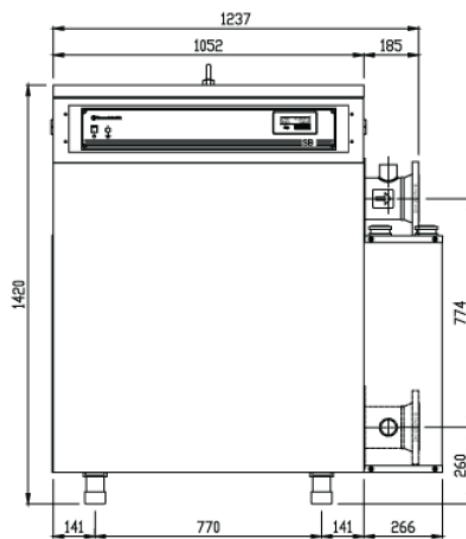
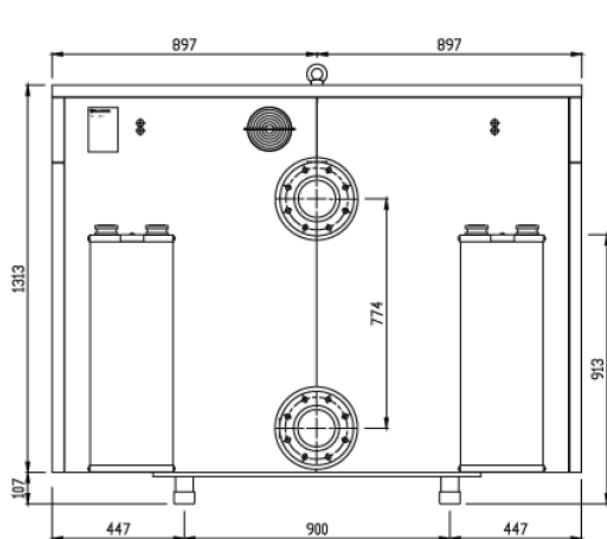


Avertissement :

Garantir un dégagement de 1 m au-dessus de la chaudière pour la maintenance et le remplacement des éléments.

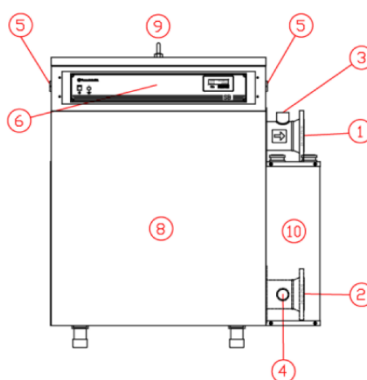
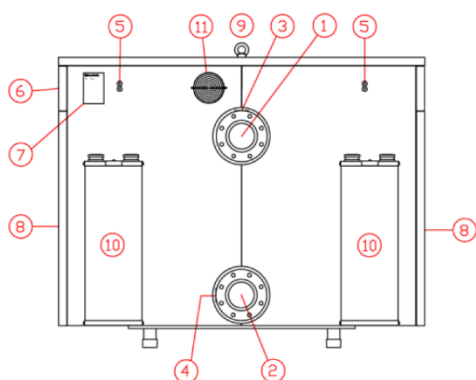
Dimensions des modèles SB750 – 1200

Toutes les dimensions sont indiquées en millimètres [mm].



Avertissement :

Garantir un dégagement de 1 m au-dessus de la chaudière pour la maintenance et le remplacement des éléments.



1. Aller (chaud) DN 125/PN 16
2. Retour (froid) DN 125/PN 16
3. Manchon 2" pour la ventilation/soupape de sécurité
4. Manchon 2" pour la purge/l'expansion
5. Entrées de câbles pour la tension/les signaux de commande
6. Tableau de commande
7. Plaque signalétique
8. Porte
9. Cillet/crochet de levage
10. Boîtier de raccordement pour câbles d'alimentation
11. Ventilateur de refroidissement

À noter ! Les chaudières peuvent également être commandées avec les raccords hydrauliques placés à gauche.



Varmeteknikk se réserve le droit de modifier les spécifications sans notification préalable.

Zantingh France SARL

95 rue Ferdinand de Lesseps FR-44150 Ancenis-Saint-Géréon ☎ (+33) 2 40 83 94 30 info@zantingh.fr

www.zantingh.com