



ZANTINGH

Handleiding

SB 180 – 1200 kW



mei 2024



BELANGRIJK Beslist lezen!

Dit gebruiksvoorschrift is een integraal onderdeel van dit product. Er staan belangrijke aanwijzingen in betreffende de montage, ingebruikname, het gebruik en bediening. Lees de montage- en gebruiksvoorschriften zorgvuldig door!

Bij schades die ontstaan door het niet in acht nemen van de montage- en gebruiksvoorschriften, vervalt het recht op garantie. Zantingh B.V. kan niet aansprakelijk gesteld worden voor schades die daarvan het gevolg zijn.



BELANGRIJK:

De installatie dient te geschieden door een erkende verwarmings- en elektrisch installateur, conform de daarvoor geldende algemene-, specifieke- en plaatselijke voorschriften.

Het installeren van de elektrische ketels in Nederland dient te worden uitgevoerd conform de geldende voorschriften van het Nederlandse Normalisatie-instituut (NEN), o.a. vastgelegd in de normbladen NEN 1010 en 3028.

Belangrijk: De ketel dient te allen tijde veilig spanningsloos gemaakt te kunnen worden door middel van een bij voorkeur vergrendelbare last / hoofdschakelaar (niet bij de levering inbegrepen).

Inhoudsopgave

	Pagina
Assemblage	3
Veiligheidsvoorzieningen/-kleppen	3
Aansluitingen	4
Inbedrijfstelling/opstarten	5
Regelaar	5
Instellingen op de bedieningseenheid	6
Regeling buiten temperatuur compensatie	8
Bediening op afstand	10
Signalen voor SD-systemen	12
Menu's	13
Vermogensregeling en aansluiting	14
Onderhoud	16
Probleemoplossing	17
Technische specificaties	18
Afmetingen	20
Besturings- en hoofdcircuitschema's	24
Aansluitingen op de regelaar	39
Vermogensfactoren	40
Sensorweerstand	40
Reserveonderdelen	41
Conformiteitsverklaring	44
Opmerkingen	45

Assemblage

De ketel moet zo worden geplaatst dat service en onderhoud eenvoudig kunnen worden uitgevoerd. Afhankelijk van het type ketel moet er boven de ketel ruimte vrij blijven om verwarmingselementen eventueel te vervangen. De vrije hoogte moet meestal ongeveer 1 m zijn.

Bovendien moet er aan de voorkant en de zijkanten van de ketel voldoende ruimte zijn om de schroeven van de bovenklep te bereiken.

Dit is nodig om service en onderhoud ongehinderd te kunnen uitvoeren.

Waterkwaliteit

Te hard of te zacht water kan kalkafzetting en/of corrosie van de koperen verwarmingselementen veroorzaken.

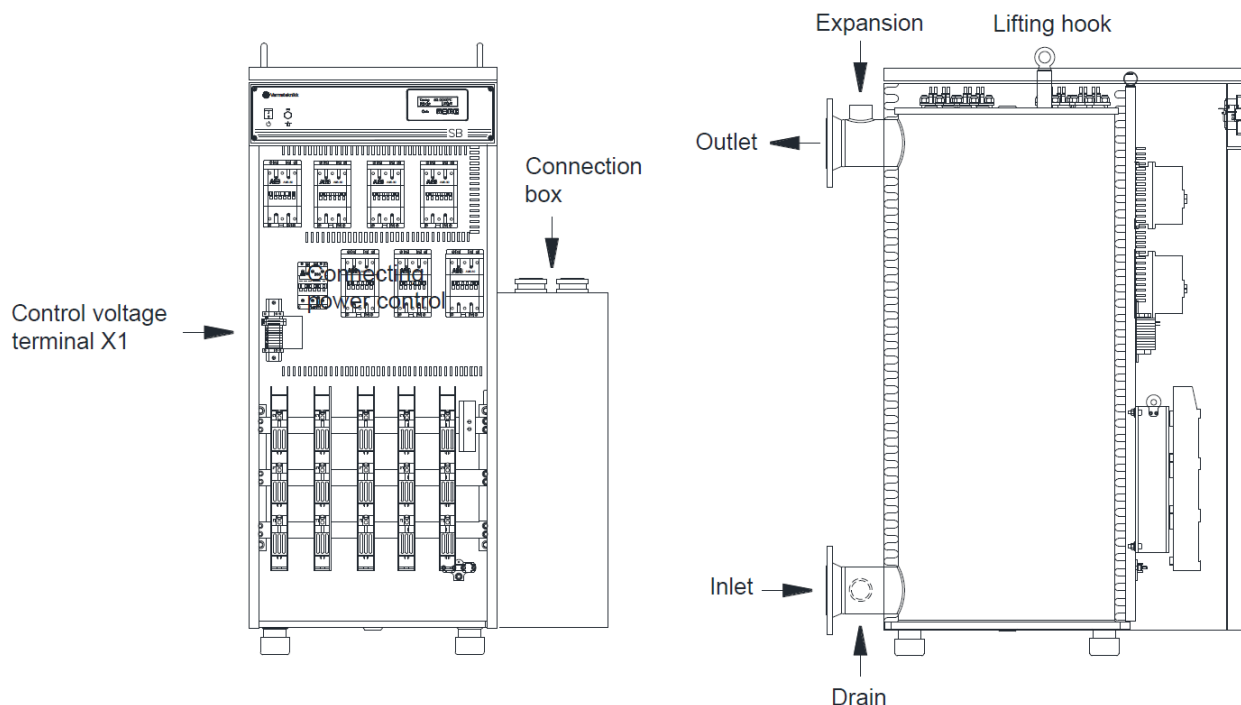
De belangrijkste specificaties zijn:

- Ph-waarde tussen 8,5 – 9,0
- Alkaliteit niet hoger dan 60 mg/l
- Het carbonaatgehalte niet hoger dan 25 mg/l
- Het chloridegehalte niet hoger dan 100 mg/l
- Sulfaatgehalte niet hoger dan 60 mg/l

Bij twijfel 1 of 2 jaarlijks een watermonster nemen of elementen visueel inspecteren.

Veiligheidsvoorzieningen

De SB-ketels worden geleverd met een veiligheidsthermostaat (STB) die de ketel bij 110 °C uitschakelt om deze te beveiligen tegen oververhitting. In het leidingwerk moeten aanvullende systeemveiligheidsvoorzieningen worden geïnstalleerd volgens de geldende voorschriften.



Veiligheidskleppen

In een installatie met een gesloten expansievat moeten tussen de ketel en het expansievat een of meer veiligheidskleppen worden geplaatst. Tussen de ketel en de veiligheidsklep(pen) mag geen afsluiter zitten.

De veiligheidsklep(pen) en expansievaten moeten worden gedimensioneerd naar het ketelvermogen van het systeem. De uitlaat van de veiligheidsklep(pen) moet tot aan de vloer lopen. De openingsdruk van de klep(pen) mag niet hoger zijn dan de maximaal toegestane bedrijfsdruk van het systeem of de ketel.

Aansluitingen

De SB-ketels worden geleverd met een of meer aansluitkasten voor de aansluiting van de voedingskabels. Deze kasten kunnen aan de rechter- of linkerkant worden geïnstalleerd met invoer van boven- of onderaf. **Standaard is de ketel voorbereid voor aansluiting aan de rechterkant.**

Connectoren zijn geschikt voor Al- en Cu-kabels met afmetingen van 35 tot 240 mm². De maximale connectorstroom bedraagt 380 A voor Al-kabels en 425 A voor Cu-kabels.



Opmerking! De connectoren op ketels van vóór augustus 2019 zijn gedimensioneerd voor kabels van 120 tot 240 mm² en een stroom van maximaal 250 A.

Bij ketels met twee aansluitkasten moeten beide kasten bij installatie worden aangesloten op een gelijke voeding.

Er is een afzonderlijke 230V-voeding nodig voor de stuurspanning (10 A). De aansluitklemmen voor de stuurspanning bevinden zich op de schakelplaat of in het bovenste schakelveld achter het voorpaneel (SB 375 - 1200 kW).

Opmerking!
Als aansluitkasten naar de andere kant van de ketel worden verplaatst, moeten de stroomtransformatoren op de bovenste spanningsrails ook naar de andere kant worden verplaatst.

De kabelwartels moeten worden geïnstalleerd voordat de isolatie wordt verwijderd. De voedingskabels moeten worden vastgezet in een geschikte kabelbrug.

Aanhaalmomenten:

Aansluiting	Afmeting	Momen
Voedingsconnectoren in kast	Inbus 8 mm	40 Nm (150-240 mm ²) 26 Nm (35-120 mm ²)
Connector naar spanningsrail	M10	50 Nm
Aardingsconnector in kast	SW13/Pz3	12 Nm
Aardingsconnector op schakelplaat	M6	3 Nm
Verbinding tussen spanningsrails	M8	20 Nm

Inbedrijfstelling

LET OP! CONTROLEER VÓÓR HET STARTEN DE VOLGENDE PUNTEN:

- Controleer of de ketel en het systeem met water zijn gevuld en of het systeem lekdicht is.
- Controleer of het systeem is ontlucht.
- Controleer of er circulatie is in het systeem en of het water in de juiste richting door de ketel stroomt.
- Controleer of het systeem minimaal 0,6 bar overdruk heeft om koken te voorkomen.
- Controleer of de ketel op de juiste spanning is aangesloten.

Opmerking! ALLE ELEKTRISCHE AANSLUITINGEN MOETEN WORDEN VASTGEDRAAID VOORDAT ER SPANNING OP DE KETEL WORDT GEZET.

Start de ketel niet als het water in de ketel mogelijk bevroren is.

Opstarten

De ketel wordt gestart door de bedieningsschakelaar aan de voorkant van de ketel in te schakelen. Het display toont na enkele seconden de werkelijke watertemperatuur en tussen haakjes de insteltemperatuur. De regel eronder toont het ingeschakelde vermogen. De ketel begint nu geleidelijk het vermogen toe te voeren dat nodig is om de insteltemperatuur te bereiken.

Opmerking! Als de ketel via een SD-systeem wordt geregeld, start deze alleen als er een signaal is.



De insteltemperatuur is fabrieksmatig op 80 °C ingesteld. Druk op de toets '+/-' om deze waarde te wijzigen. Druk vervolgens op de toets E om de nieuwe waarde op te slaan. De staptijd is ingesteld op 40 seconden. Deze mag niet lager worden ingesteld omdat een kortere staptijd onnodige slijtage van de contactoren kan veroorzaken. Het is normaal gesproken niet nodig om de instellingen op de bedieningseenheid te wijzigen.

Regelaar

De ketelregelaar is van het binaire proportionele type en integreert de temperatuurregeling. De regelaar is instelbaar tussen 5 - 100 °C. In de proportionele regeling is een hysteresis van 2 °C opgenomen die onnodig schakelen van vermogensstappen tegengaat. De integratietijd is afhankelijk van de staptijd en is niet handmatig instelbaar. Via de bedieningseenheid kunnen het vermogen en de insteltemperatuur met buitentemperatuurcompensatie worden geregeld. Ook zijn er ingangen van 0-10 V ingebouwd om het vermogen en de temperatuur op afstand te regelen. Een tweeregelig display toont de werkelijke temperatuur, de insteltemperatuur (tussen haakjes), het aantal aangesloten vermogensstappen en het ingeschakelde vermogen. Onder het display bevindt zich een alarmled dat knippert als er een fout optreedt. Bij een fout valt ook het alarmrelais af. Mogelijke fouten zijn:

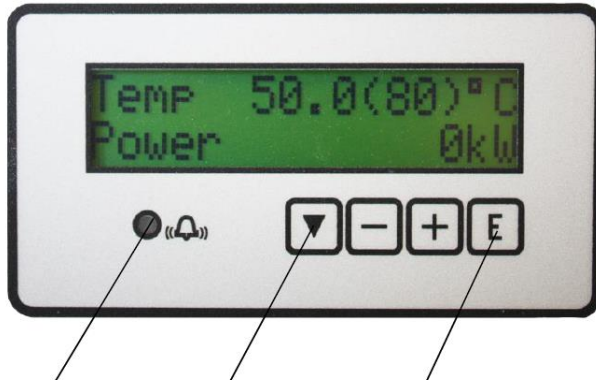
Sensorfout: kortsluiting of breuk in de sensor/sensorkabel

Alarm vermogen: kortsluiting niet ingeschakeld, mogelijk geactiveerd, veiligheidsthermostaat (STB) geactiveerd

Alarm netwerk: stuurspanning naar regelaar te laag (<190 V) of fout in regelaar

Instellingen op de bedieningseenheid

Op de bedieningseenheid is fabrieksmatig een insteltemperatuur van 80 °C en een staptijd van 40 seconden vooringesteld. U kunt de instellingen als volgt wijzigen:



Alarm signal Menu button Enter (bevestigen)

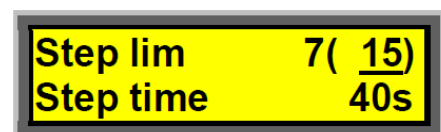
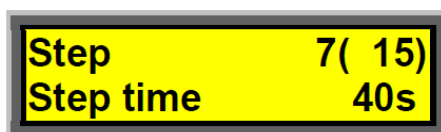
Temperatuurinstelling:

De gewenste keteltemperatuur is instelbaar tussen 5 - 100 °C. Selecteer de gewenste temperatuur door op de toets '+/-' te drukken. Als u de toets ingedrukt houdt, verandert de waarde sneller. Druk op de toets 'E' om de nieuwe temperatuur op te slaan. Als u dit niet doet, keert de bedieningseenheid na ongeveer 4 minuten terug naar de oorspronkelijke waarde.

Staptijd:

De staptijd is fabrieksmatig ingesteld op 40 seconden bij het inschakelen van de vermogensstappen en op 5 seconden bij het uitschakelen ervan. Om onnodige slijtage van de contactoren te voorkomen, mag deze niet lager worden ingesteld. Als u de staptijd toch wilt wijzigen, is deze instelbaar tussen 1 - 250 seconden bij het inschakelen van de vermogensstappen. U wijzigt de staptijd als volgt:

Druk op de menu-toets om het menu 'Step / Step time' te openen. Druk op de toets '+/-' . Het display ziet er nu als volgt uit:



Druk één keer op de menu-toets om naar de regel met de staptijd te gaan. Stel de gewenste staptijd in met de toets '+/-' . Druk op de toets 'E' om de nieuwe staptijd op te slaan. Als u dit niet doet, keert de regelaar na ongeveer 4 minuten terug naar de oorspronkelijke waarde. Als u twee keer op de menu-toets drukt, keert het display terug naar de normale weergave 'Temp / Power' (zie pagina 12).

Vermogensbegrenzing I:

Als de ketel te groot is voor de installatie of als u om een andere reden het maximumvermogen van de ketel wilt begrenzen, kunt u dit doen door het aantal vermogensstappen te beperken. Druk in het menu 'Step / Step time' op de toets '-' totdat de gewenste vermogensstap tussen haakjes wordt weergegeven. Druk op de toets 'E' om de nieuwe waarde op te slaan. Als u dit niet doet, keert de bedieningseenheid na ongeveer 4 minuten terug naar de oorspronkelijke waarde. Zie ook Vermogensbegrenzing in de sectie Extra functies.

Extra functies

Naast verschillende ingangen voor bediening op afstand zijn in de bedieningseenheid een aantal functies ingebouwd.

Vermogensbegrenzing II (stapbegrenzing)

Als de ketel om een of andere reden te groot is voor de installatie, kan de ketel eenvoudig worden begrensd voor kleinere effecten. Een potentiometer op de printplaat is instelbaar van 0 tot 100%. Alleen de gehele vermogensfase van de ketel kan worden begrensd.

Extern starten/stoppen van de ketel

De bedieningseenheid is voorzien van een ingang voor het extern starten/stoppen van de ketel. Deze ingang kan onder meer worden gebruikt door elektriciteitsinstallaties bij onderbrekingen in de elektriciteitstoevoer door stroomstoring. Het signaal kan worden omgekeerd door een doorschakeling te verplaatsen op de printplaat van de bedieningseenheid. Wordt aangesloten op klemmenblok -X1, klemmen 1-2. Zie ook pagina 11 en 35.

Buitentemperatuurcompensatie

De bedieningseenheid is voorbereid voor regeling op basis van de buitentemperatuur. Als er een buitensensor is aangesloten, wordt de insteltemperatuur aangepast aan de buitentemperatuur. De hellingscurve (stooklijn) bepaalt hoeveel de keteltemperatuur wijzigt ten opzichte van wijziging in de buitentemperatuur.

Met de curve 'parallel' wordt bepaald hoe hoog de temperatuur van de ketel moet zijn ten opzichte van een bepaalde buitentemperatuur. Wanneer de buitensensor wordt ingeschakeld, ziet het display er als volgt uit:

TempU	47.0 (50)°C
Power	60kW

Opmerking! De bedrijfstemperatuur van de ketel moet zo hoog worden ingesteld dat de maximaal bereikbare temperatuur van de ketel niet wordt begrensd. Nadat de buitensensor is aangesloten, fungeert de interne insteltemperatuur als maximumthermostaat en kan deze niet worden gewijzigd of overschreden.

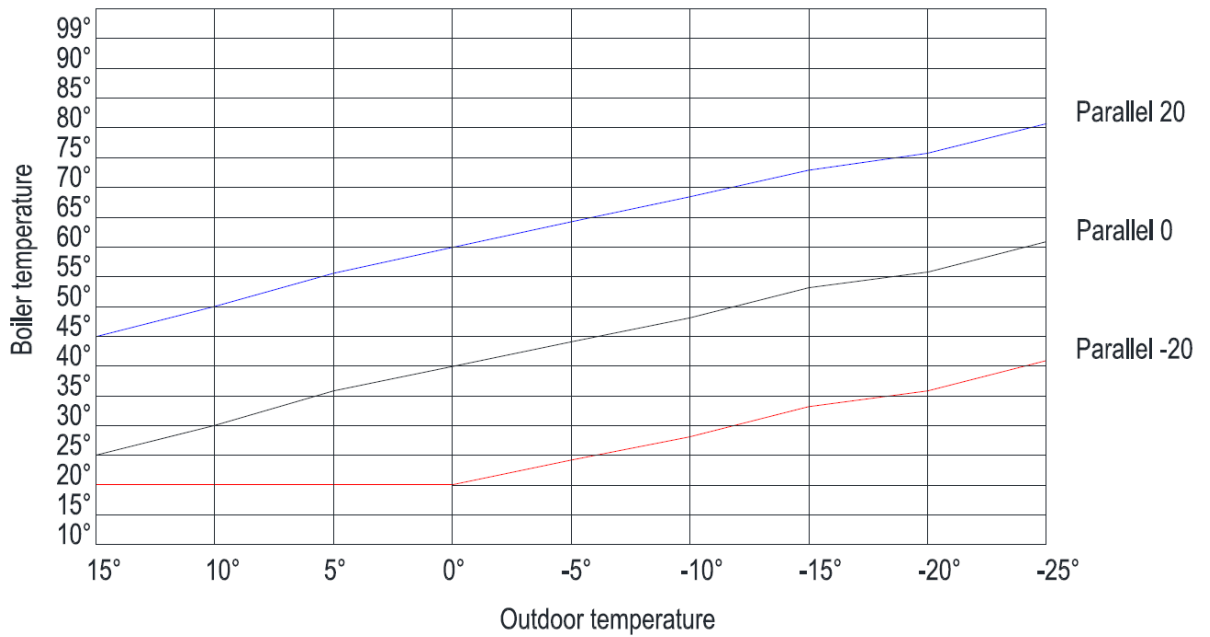
Temperatuur (tussen haakjes) is de berekende insteltemperatuur op basis van de huidige buitentemperatuur. Deze kan niet worden gewijzigd. Als u twee keer op de menu-toets drukt, toont het display de buitentemperatuur en de geselecteerde curve voor parallel verschuiving.

Outdoor temp	5°C
Parallel	0°C

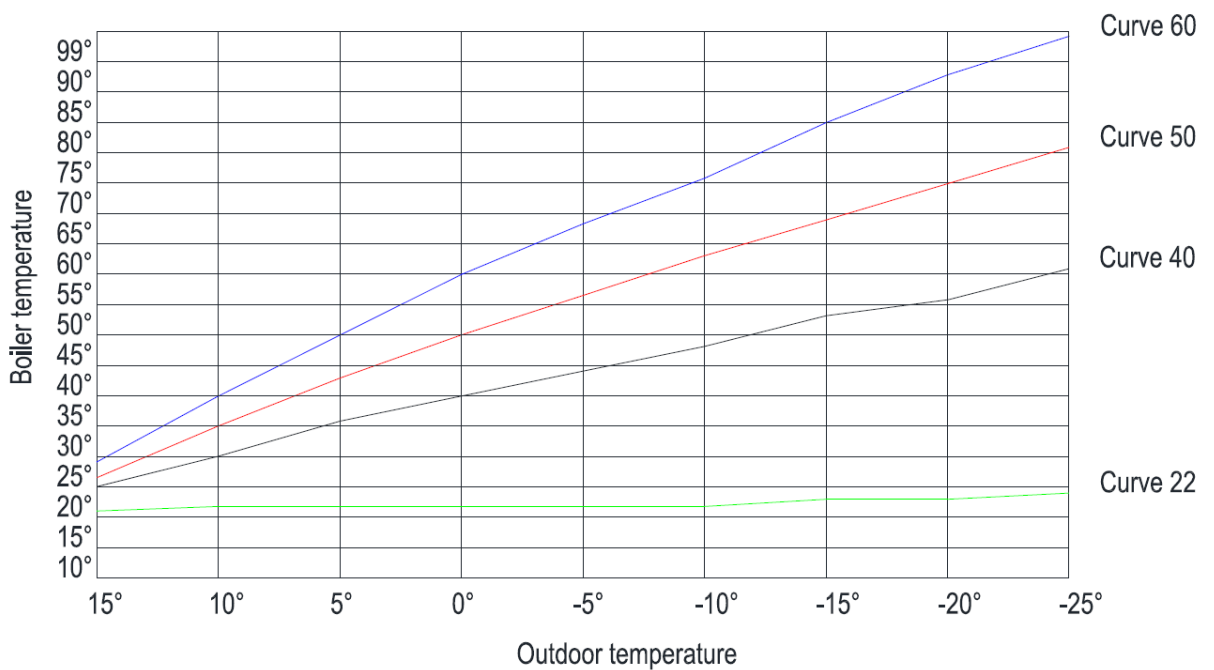
Fabriekscurve voor buitentemperatuurcompensatie:

Parallel: 0
Curve: 40

Keteltemperatuur als functie van de buitentemperatuur



Parallel 20	45	50	56	60	64	68	73	76	81
Parallel 0	25	30	36	40	44	48	53	56	61
Parallel -20	20	20	20	20	24	28	33	36	41



Curve 60	29	40	50	60	68	76	85	93	99
Curve 50	27	35	43	50	57	63	69	75	81
Curve 40	25	30	36	40	44	48	53	56	61
Curve 22	21	22	22	22	22	22	23	23	24

Parallel- en curveaanpassing

Als door de bedieningseenheid een te hoge of te lage insteltemperatuur wordt berekend, kunt u de curve 'parallel' naar boven of beneden schuiven. Als u twee keer op de menu-toets drukt, ziet het display er als volgt uit:

Outdoor t.	-15°C
Parallel	0°C

Met de toetsen '+/-' kunt u de curve instellen tussen -20 en +20. Druk op de toets 'E' om de nieuwe waarde op te slaan. Als de aanvangstemperatuur op koude dagen niet hoog genoeg is, kan de hellingshoek ook worden aangepast. Door een steilere curve te kiezen kunt u de uitschakeltemperatuur verder verhogen. De helling past u aan in het servicemenu (zie pagina 12). Ga naar het menu 'slope' en stel de gewenste curve in met de toetsen '+/-' . Druk op de toets 'E' om de nieuwe waarde op te slaan.

Curve	40°C
Curve min	60°C

Met de toetsen '+/-' kunt u de curve instellen tussen 22 en 60. Druk op de toets 'E' om de nieuwe waarde op te slaan. Met 'Slope min' kunt u een ondergrens instellen voor de toegestane daling van de temperatuur.

Zie pagina 12 voor een overzicht van de menu's.

Bediening op afstand via externe signalen

De ketel heeft verschillende mogelijkheden voor bediening op afstand, bijvoorbeeld vanaf het SD-systeem (centraal besturingssysteem). De regelaar heeft een ingang voor extern starten/stoppen van de ketel en de bedrijfstemperatuur of het vermogen van de ketel kan met een signaal van 0-10 V worden geregeld.

Extern starten/stoppen van de ketel

Aansluiting vindt plaats op klemmenblok X1 van de ketel. De in de fabriek gemonteerde doorschakeling tussen de klemmen 1 en 2 wordt verwijderd. Zie pagina 11.

Temperatuurregeling van 0-10 V

De gewenste insteltemperatuur is regelbaar via een extern signaal van 0-10 V. Hierbij staat 0 V voor 0 °C en 10 V voor 100 °C (V1725). De aansluiting vindt plaats op de klemmen 30 (-) en 31 (+) op de printplaat van de bedieningseenheid. U moet de ingang activeren in het servicemenu (zie pagina 12). Ga naar het menu 'Temp IN' in en stel de ingang in op 'ON' door twee keer op de toets '+' te drukken. Druk vervolgens op de toets 'E' om de nieuwe waarde op te slaan.



Druk op de menutoets totdat het display weer op '**Temp / Power**' staat. Wanneer de externe temperatuurregeling is ingeschakeld, ziet het display er als volgt uit:



Opmerking! Bij externe temperatuurregeling functioneert de insteltemperatuur op de bedieningseenheid als maximumthermostaat. Deze moet dus op de maximaal gewenste temperatuur worden ingesteld zodat de ketel niet wordt begrensd.

Stap-/vermogensregeling van 0 - 10 V (eventueel 10 - 0 V)

Het vermogen van de ketel kan met een extern signaal van 0-10 V worden geregeld. Het effect kan echter alleen voor de gehele effectfase worden geregeld. 0 V = 0 stappen, 10 V = alle stappen (7). De aansluiting vindt plaats op de klemmen 29 (+) en 30 (-). U moet de ingang activeren in het servicemenu. Ga naar het menu 'Power IN' en stel de ingang in op 'ON' door twee keer op de toets '+' te drukken. Druk vervolgens op de toets 'E' om de nieuwe waarde op te slaan.

Opmerking!

Als het signaal is omgekeerd (0 V = alle stappen, 10 V = 0 stappen), drukt u 3 keer op de toets '+'. Druk vervolgens op de toets 'E' om de nieuwe waarde op te slaan.



Druk op de menutoets totdat het display weer op 'Step / Step time' staat. Wanneer de externe stappenregeling is ingeschakeld, ziet de display er als volgt uit:



Uitlezen van 0-10 V signaal

Temperatuur en vermogen zijn extern uit te lezen / terug te koppelen via de klemmen 36 t/m 39.

Dit zijn de volgende uitgangen:

- Klem 36: nul aansluiting voor de 0-10 V aansluitingen
- Klem 37: uitgang voor indicatie van de werkelijke temperatuur (0-10 V)
- Klem 38: uitgang voor indicatie van de insteltemperatuur (0-10 V)
- Klem 39: uitgang voor indicatie van de werkelijke tijdstap/werkelijk vermogen (0-10 V)

De klemnummers zijn meestal niet weergegeven op de printplaat, zie afbeelding hieronder voor de nummers, zie ook besturings- en aansluitschema's verderop in dit manual.



De ketel is tevens voorbereid voor vermogensregulatie. Dit houdt in dat de ketel zo kan worden geregeld dat deze op elk moment het vermogen levert dat beschikbaar is op basis van een bepaalde abonnementslimiet.

Signalen voor SD-systemen

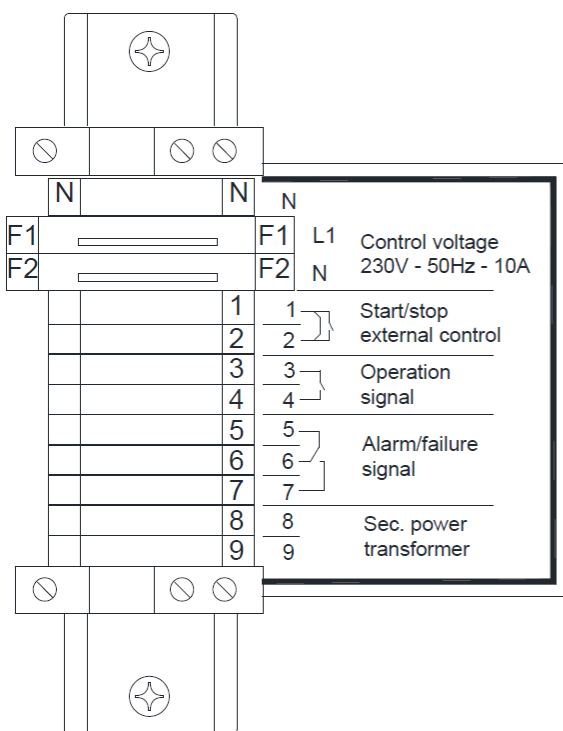
De ketel is voorbereid voor regeling vanuit het centrale besturingssysteem (SD-systeem). Het bedrijfs- en storingssignaal wordt doorgegeven aan klemmenblok X1 in de ketel.

Bedrijfssignaal: geeft aan dat de ketel is ingeschakeld (stuurspanning aan). Wordt aangesloten op klemmenblok X1 van de ketel, klemmen 3 en 4.

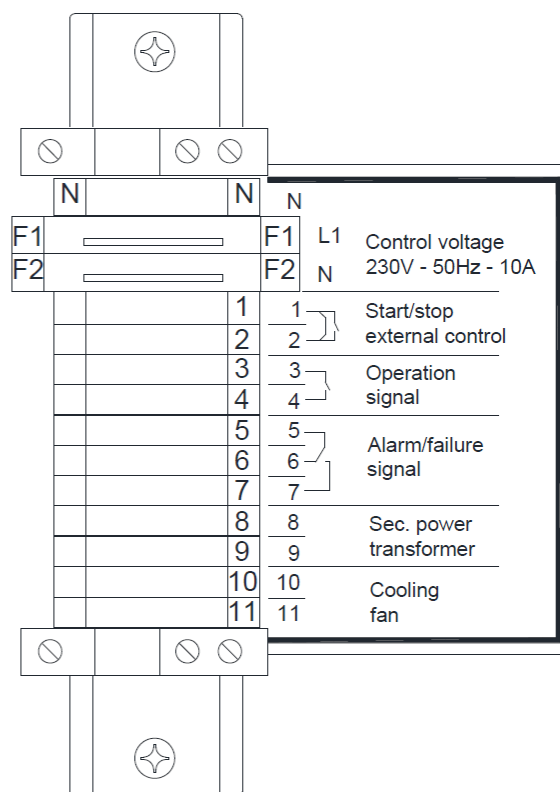
Storingmelding: geeft een geactiveerde veiligheidsthermostaat, een fout in de temperatuursensor of een lage stuurspanning naar de bedieningseenheid aan. De opgetreden fout kunt u op het display aflezen.

Klemmenblok X1 in de ketel

SB 180 – 300



SB 375 - 1200



Menu's

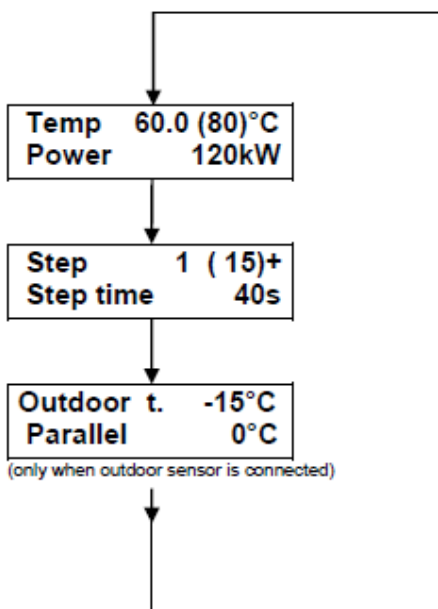
Druk op de pijltoets (▼) om door de verschillende menu's te bladeren.

At startup:

EL 15	v1725
-------	-------

EL 15 : 15-step controller
V1725: version

Main menu



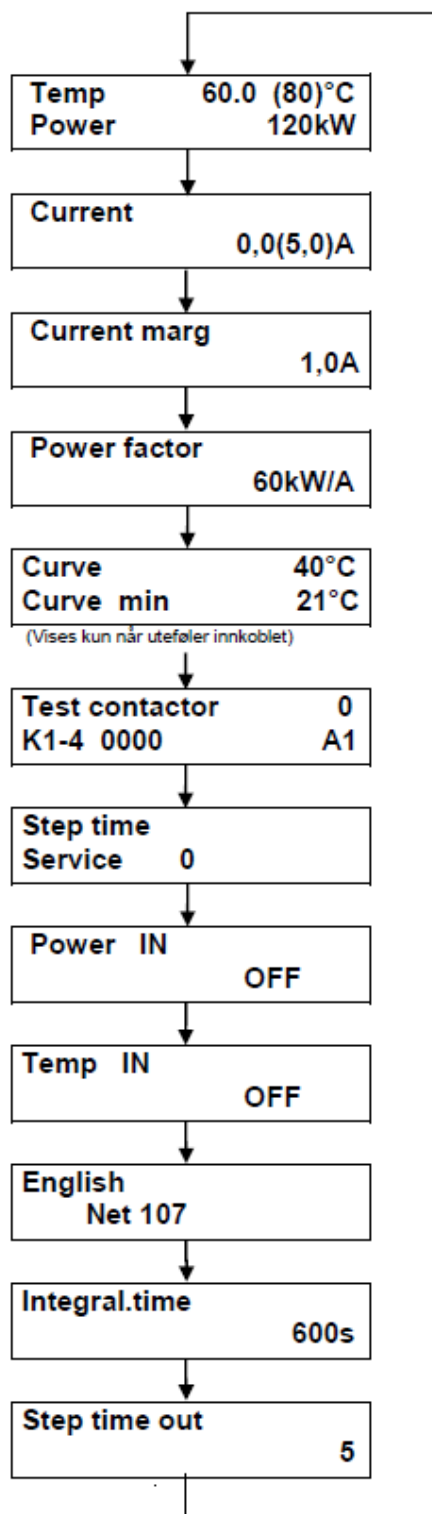
In the main menu following adjustments are available:

- Adjustment of set temperature
- Adjustment (limitation) of max available steps
- Adjustment of step time

Note! Short step time will reduce the lifetime of the contactors.

Service menu

For access to service menu, press and hold arrow button for min. 5 sec.



Vermogensregeling

Bij systemen met wisselende stroombelastingen kan het elektrische abonnement maximaal worden benut door gebruik te maken van vermogensregulatie. Het totale vermogen wordt gemeten in het hoofdschakelbord van het gebouw en via de regelaar van de ketel wordt altijd het vermogen geleverd dat beschikbaar is onder de abonnementsgrens. De benodigde apparatuur bestaat uit 3 meettransformatoren voor plaatsing in het hoofdbord van het gebouw en 3 secundaire transformatoren voor aansluiting op de bedieningseenheid.

Voorbeeld:

De maximale belasting van het gebouw bedraagt 450 kW, wat bij 400 V overeenkomt met 650 A. Geschikte stroomtransformatoren voor het systeem, 800/5. De factor hiervoor is dan: $800: 5 = 160$. Het systeem moet worden afgeregeld op maximaal 650 A, wat 4,1 A oplevert. ($650: 160 = 4,1$).

De instellingen geeft u op in het servicemenu. U opent dit menu door de menu-toets minimaal 5 seconden ingedrukt te houden. Stel de stroomgrens in op 4,1 met de toets '-' en druk op de toets 'E' om de nieuwe waarde op te slaan.



Berekening van de juiste stroommarge

Wanneer het vermogen van de ketel is begrensd tot een bepaald vermogen, komt er een punt waarop een stap voortdurend wordt in- en uitgeschakeld. Om te voorkomen dat de ketel de vermogensfase steeds in- en uitschakelt, is een bepaalde 'vermogensmarge' nodig voordat een nieuwe fase start. Deze marge moet minimaal de stroom zijn die overeenkomt met het verschil tussen twee willekeurige vermogensniveaus op de ketel. Als de vermogensniveaus verschillen, moet u de berekening uitvoeren op basis van het hoogste vermogensniveau.

U berekent de waarde aan de hand van de volgende formule:

$$\frac{P \times I_s}{U \times \sqrt{3} \times I_p}$$

P = grootste vermogenswijziging van de ketel in W tussen twee fasen

U = hoofdspanning op het systeem

$\sqrt{3} = 1,732$

I_p = maximale primaire stroom op de stroomtransformatoren van de installatie

I_s = secundaire stroom op de stroomtransformator van het systeem (normaal 5 A)

Voorbeeld:

De ketel is 600 kW met een 30-staps regelaar.

Grootste vermogenswijziging 20 kW, stroomtransformatoren op 1000/5 A en netspanning 400 V.

$$\frac{P \times I_s}{U \times 1,732 \times I_p} = \frac{20000 \times 5}{400 \times 1,732 \times 1000} = \frac{100000}{692800} \approx 0,14$$

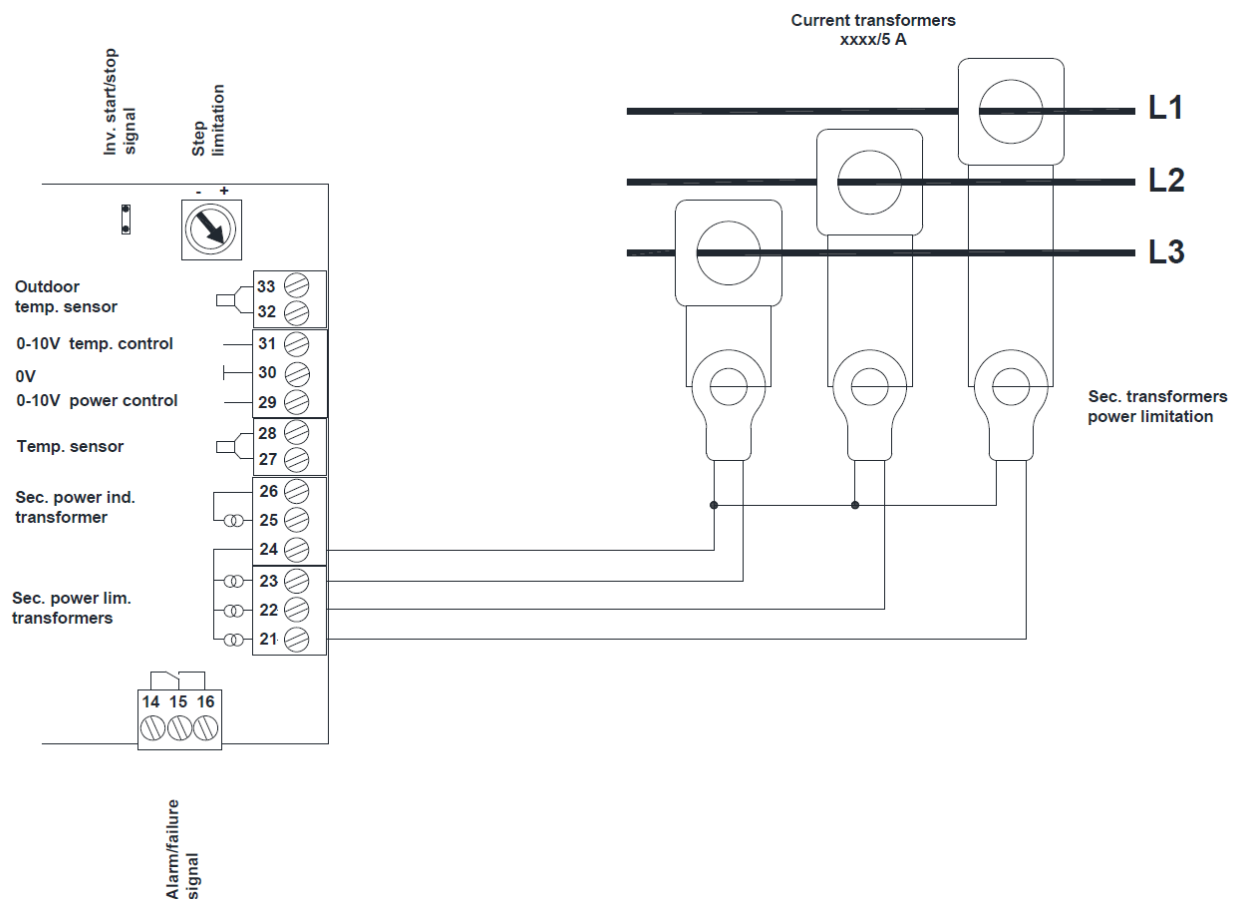
Om te voorkomen dat het systeem te dicht bij de grens voor zelfoscillatie komt, moet u de vermogensmarge ongeveer 0,1 hoger instellen dan de berekende waarde. In het bovenstaande voorbeeld moet u dus 0,32 instellen.

De instelling geeft u op in het servicemenu. U opent dit menu door de menu-toets minimaal 5 seconden ingedrukt te houden. Druk twee keer op de menu-toets om naar de instelling van de stroommarge te gaan.

Stel de stroommarge met de toetsen '+/-' in op de berekende waarde 0,32. Druk op de toets 'E' om de nieuwe waarde op te slaan. Zie ook pagina 12.



Aansluiting van stroomtransformatoren voor vermogensregeling



Onderhoud

BEGIN PAS MET REPARATIE EN ONDERHOUD NADAT DE KETEL IS LOSGEKOPPELD

Om onnodige stilstand te voorkomen moet de ketel jaarlijks worden geïnspecteerd. Dit kan het beste gebeuren voordat de ketel in het najaar in bedrijf wordt gesteld. De inspectie moet de volgende punten omvatten:

- Controle van de ketel op lekkage

Controleer de retouraansluitingen en de afvoer en expansie. Controleer ook op lekkages van het element. Deze lekkages zijn soms moeilijk op te sporen maar de schade kan aanzienlijk zijn als een lekkage niet in een vroeg stadium wordt opgemerkt.

- Controle van de elementen

De toestand van de verwarmingselementen wordt gecontroleerd door weerstands- of megohmmeting. Mogelijk defecte elementen moeten worden vervangen om fouten in de effectgroepen te voorkomen.

- Contactoren/relais

Controleer de contactset op de contactoren en ga na of deze contact maken/sluiten. Als de contactoren geluid maken, kan dit duiden op slijtage en moeten ze zorgvuldig worden gecontroleerd of worden vervangen. Versleten contactoren kunnen vastbranden en grote schade veroorzaken.

- Elektrische aansluitingen

Alle aansluitingen op spanningsrails, vermogensschakelaars, contactoren en elementen zijn met het juiste aanhaalmoment aangedraaid.

- Regelaar

De werking van de bedieningseenheid wordt getest en de vermogensgroepen worden gecontroleerd.

- Veiligheidsthermostaat

De veiligheidsthermostaat wordt gecontroleerd. Door de pomp te stoppen of de kleppen te sluiten zorgt u dat de ketel snel de activeringstemperatuur bereikt om te testen of de veiligheidsthermostaat wordt geactiveerd.

REPARATIE EN ONDERHOUD MOGEN ALLEEN WORDEN UITGEVOERD DOOR GEKWALIFICEERD PERSONEEL

Varmeteknikk AS kan reserveonderdelen leveren.

Aanhaalmomenten:

Onderdelen	Schroefafmeting	Aanhaalmomenten
Contactoor AF09 – AF16	M3,5	1,2 Nm
Contactoor AF26 – AF30	M4	2,5 Nm
Contactoor AF40, AF52, AF65	M6	4 Nm
Contactoor AF80, AF96	M8	6 Nm
Contactoor AF116, AF 140	M8	8 Nm
Elementaansluitingen	M4	1,2 Nm
Klemschijf voor elementen	M12	12-15 Nm
Geleiders naar koperstaven	M6	10 Nm

Probleemoplossing

LET OP! ALLEEN GEKWALIFICEERD PERSONEEL MAG PROBLEMEN OPLOSSEN EN REPARATIES UITVOEREN

FOUT	MELDING	OORZAAK	CONTROLE/ CORRECTIE
Ketel 'spanningsloos'		Ketel heeft geen stuurspanning	Ketel heeft een eigen stuurspanning nodig
		Zekering(en) voor stuurspanning defect	Controleer zekeringen en vervang deze zo nodig
Geen vermogen	Temp 30.0 (80)°C StepS 0 (0)	Geen extern startsignaal	Controleer extern signaal
	Temp 30.0 (80)°C StepE 0 (0)	Geen extern signaal voor vermogensregeling	Controleer extern signaal
	TempE 30.0 (20)°C Power 0kW	Geen extern signaal voor temperatuurregeling	Controleer extern signaal
	Temp 0.0 (80)°C Error Temp	Defecte temperatuursensor	Vervang temperatuursensor
Ketel stopt bij stap 3 (alarmdiode knippert)	Temp 30.0 (80)°C Alarm Power	Veiligheidstemperatuurbegrenzer is geactiveerd	Reset veiligheidstemperatuurbegrenzer (STB) op voorpaneel
	Temp 30.0 (80)°C Alarm Power	Hoofdschakelaar uit of defecte zekeringen	Controleer schakelbord/zekeringen. Vervang deze zo nodig
Ketel levert weinig warmte	Temp 75,5(80)°C Step 3(5)	Maximumvermogen begrensd van buitenaf	Controleer externe signalen van een centraal bewakingssysteem
	TempU 30.0 (60)°C Power 120kW	Controleer of ketel wordt begrensd door buitencompensator	Controleer curven voor buitencompensatie
		Defecte verwarmingselementen, zekeringen, contactoren	Controleer verwarmingselementen, zekeringen en contactoren, en vervang deze zo nodig
STB – veiligheidstemperatuur begrenzer vrijgegeven ('Alarm Power' op display)	Temp 30.0 (50)°C Alarm Power	Circulatie in ketel	Controleer pomp/kleppen
		Verbrande contactor	Controleer contactoren en vervang deze zo nodig
Lekkage		Schroeven van verwarmingselement zitten los	Draai schroeven aan
		Pakking voor verwarmingselement	Vervang deze zo nodig
		Defect verwarmingselement	Vervang deze zo nodig

Technische gegevens voor 230V-ketels

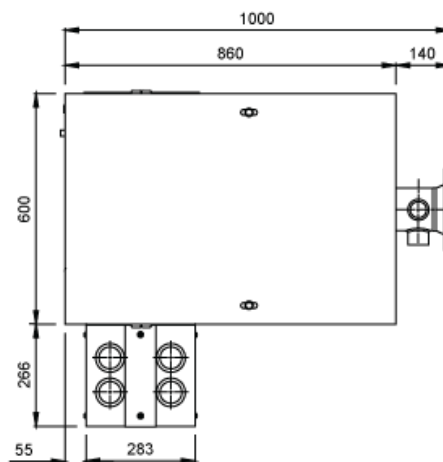
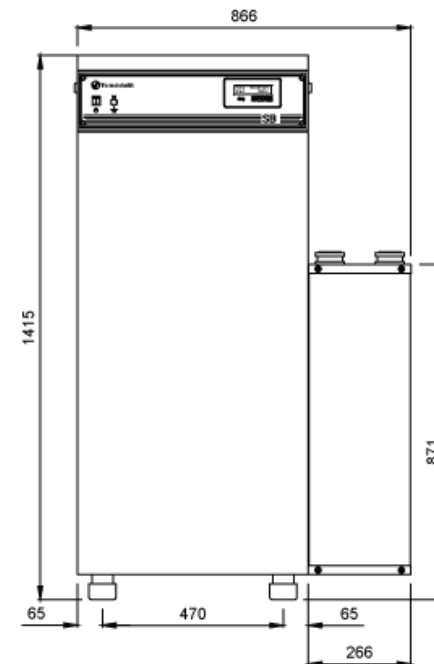
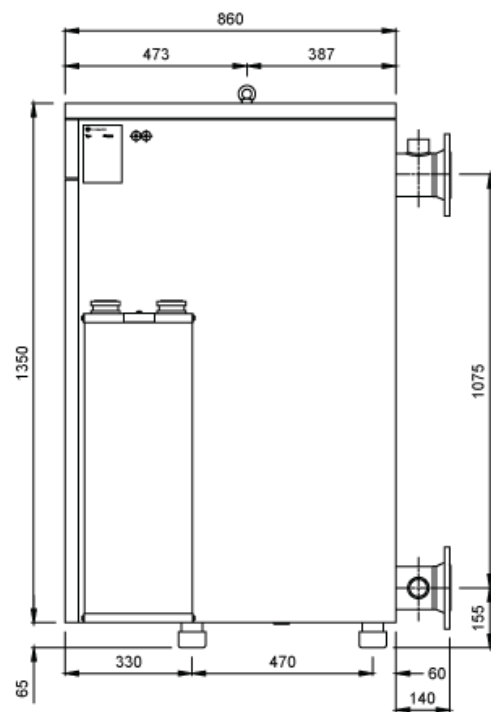
Model	kW	Amp	Regeling	Aansluit flens	Aansluiting exp./afvoer	Watervolume liter	Q ($\Delta t=20\text{ }^{\circ}\text{C}$) m ³ /u	Q min. m ³ /u	Q max. m ³ /u	kv m ³ /u	Gewicht kg
SB 2180	180	452	15-staps	DN 100/16	1 ½"	240	7,7	3,1	50	790	290
SB 2200	200	502	15-staps	DN 100/16	1 ½"	240	8,6	3,1	50	790	300
SB 2225	225	565	15-staps	DN 100/16	1 ½"	240	9,7	3,1	50	790	310
SB 2250	250	628	15-staps	DN 100/16	1 ½"	240	10,8	3,1	50	790	315
SB 2300	300	753	15-staps	DN 100/16	1 ½"	240	12,9	3,1	50	790	315
SB 2375	375	941	30-staps	DN 125/16	2"	310	16,1	5	75	1370	450
SB 2400	400	1004	30-staps	DN 125/16	2"	310	17,2	5	75	1370	450
SB 2450	450	2 x 565	30-staps	DN 125/16	2"	310	19,4	5	75	1370	450
SB 2500	500	2 x 628	30-staps	DN 125/16	2"	310	21,5	5	75	1370	450
SB 2600	600	2 x 753	30-staps	DN 125/16	2"	310	25,8	5	75	1370	450
SB 2750	750	2 x 942	30-staps	DN 125/16	2"	620	32,2	5	75	1370	950

Technische gegevens 400V- en 690V-ketels

Model	kW	Amp		Regeling	Aansluit flens	Aansluiting exp./afvoer	Watervolume liter	Q m ³ /u Δ t=20 °C	Q min. m ³ /u	Q max. m ³ /u	kv m ³ /u	Gewicht kg
		400 V	690 V									
SB 4180	180	260	151	15-staps	DN 100/16	1 ½"	240	7,7	3,1	50	790	290
SB 4200	200	289	167	15-staps	DN 100/16	1 ½"	240	8,6	3,1	50	790	300
SB 4225	225	325	188	15-staps	DN 100/16	1 ½"	240	9,7	3,1	50	790	310
SB 4250	250	361	209	15-staps	DN 100/16	1 ½"	240	10,8	3,1	50	790	315
SB 4300	300	433	251	15-staps	DN 100/16	1 ½"	240	12,9	3,1	50	790	315
SB 4375	375	541	314	30-staps	DN 125/16	2"	310	16,1	5	75	1370	450
SB 4400	400	577	335	30-staps	DN 125/16	2"	310	17,2	5	75	1370	450
SB 4450	450	650	377	30-staps	DN 125/16	2"	310	19,4	5	75	1370	450
SB 4500	500	722	418	30-staps	DN 125/16	2"	310	21,5	5	75	1370	450
SB 4600	600	866	502	30-staps	DN 125/16	2"	310	25,8	5	75	1370	450
SB 4750	750	2 x 542	2 x 314	30-staps	DN 125/16	2"	620	32,3	5	75	1370	950
SB 4800	800	2 x 577	2 x 335	30-staps	DN 125/16	2"	620	34,4	5	75	1370	950
SB 4900	900	2 x 650	2 x 377	30-staps	DN 125/16	2"	620	38,7	5	75	1370	950
SB 41000	1000	2 x 722	2 x 418	30-staps	DN 125/16	2"	620	43,1	5	75	1370	950
SB 41100	1100	2 x 794	2 x 460	30-staps	DN 125/16	2"	620	47,4	5	75	1370	950
SB 41200	1200	2 x 866	2 x 502	30-staps	DN 125/16	2"	620	51,6	5	75	1370	950

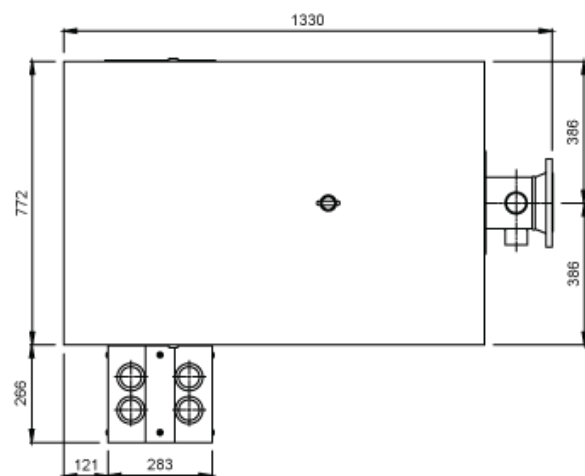
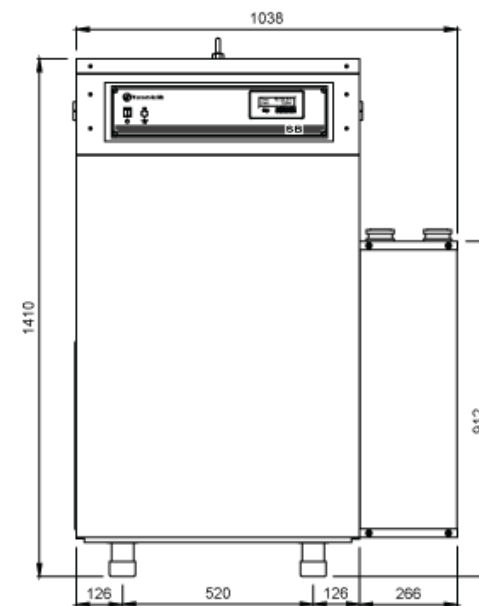
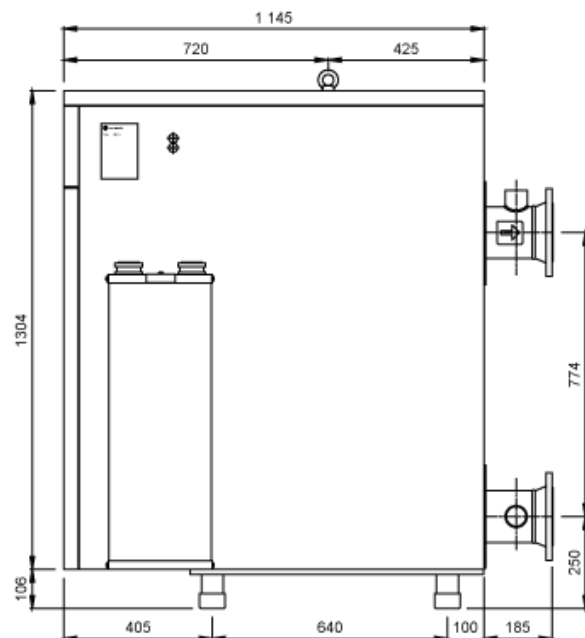
Afmetingen SB 180-300

(Alle afmetingen in mm)



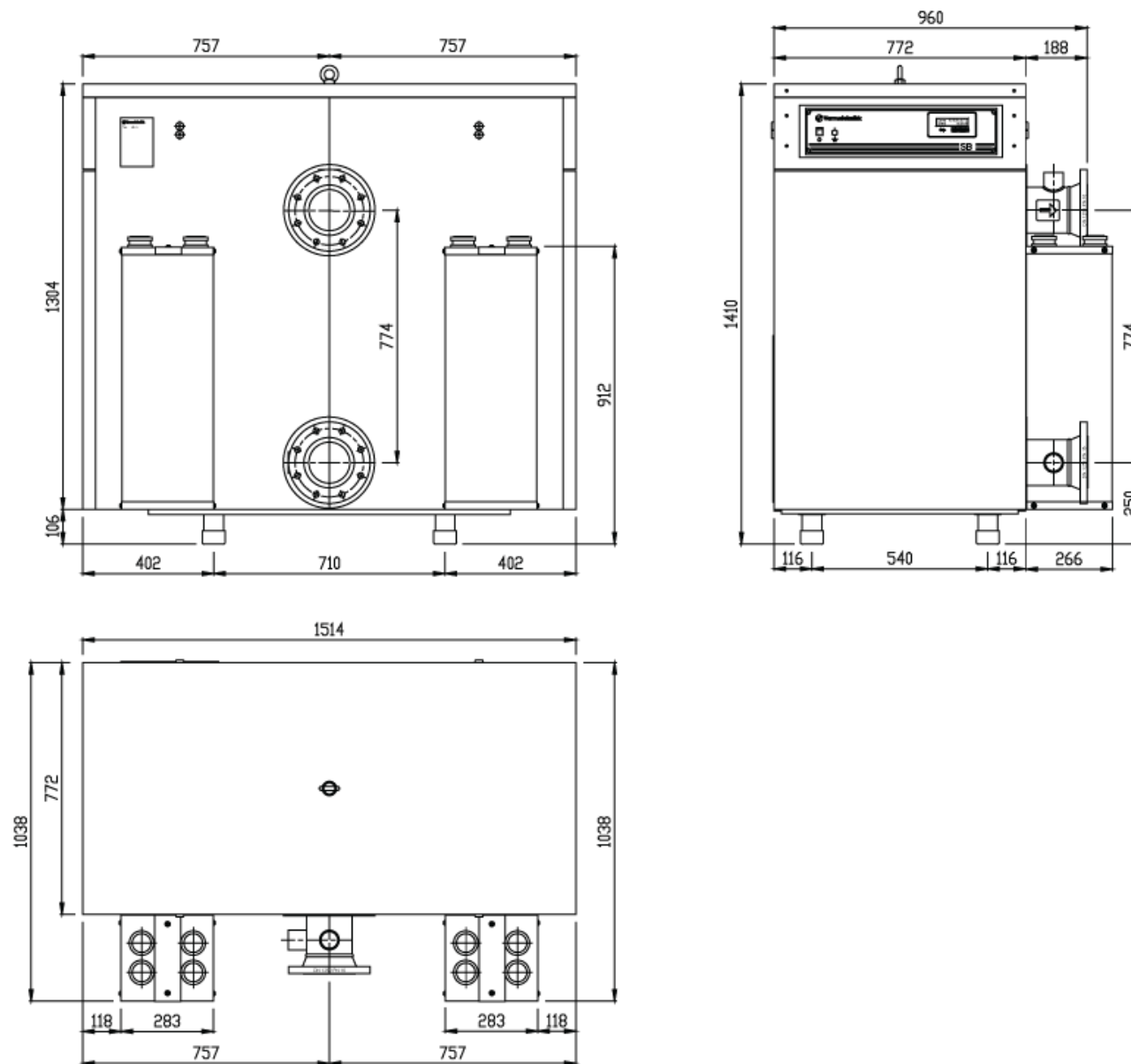
Afmetingen SB 4375-4600, SB 6375-6600

(Alle afmetingen in mm)



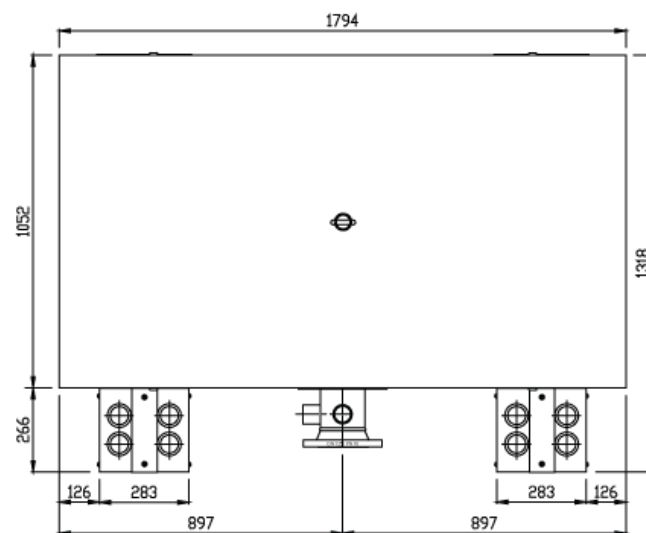
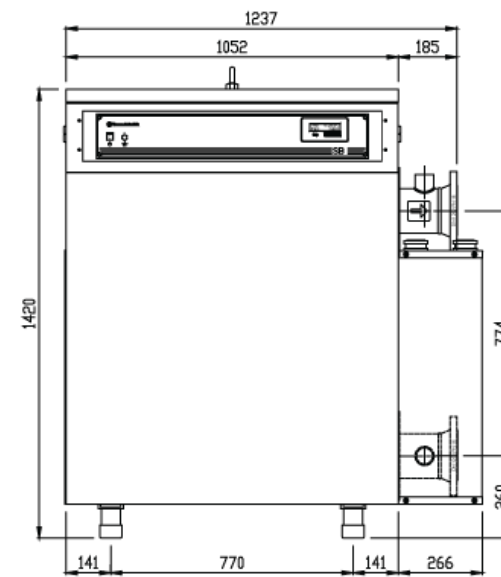
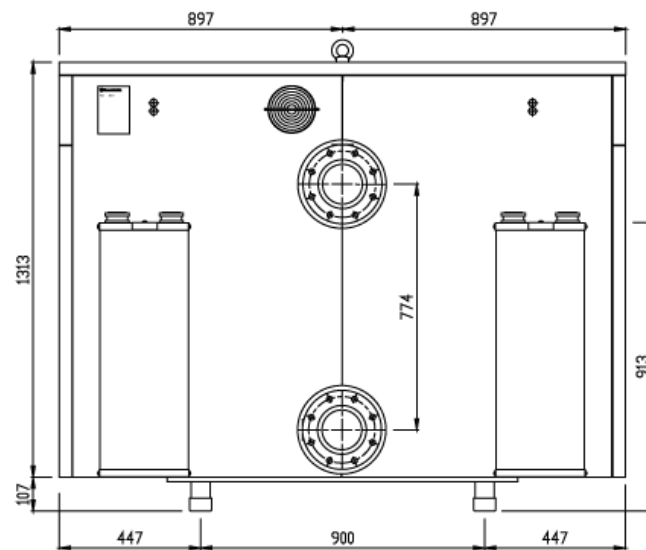
Afmetingen SB 2375-2400

(Alle afmetingen in mm)

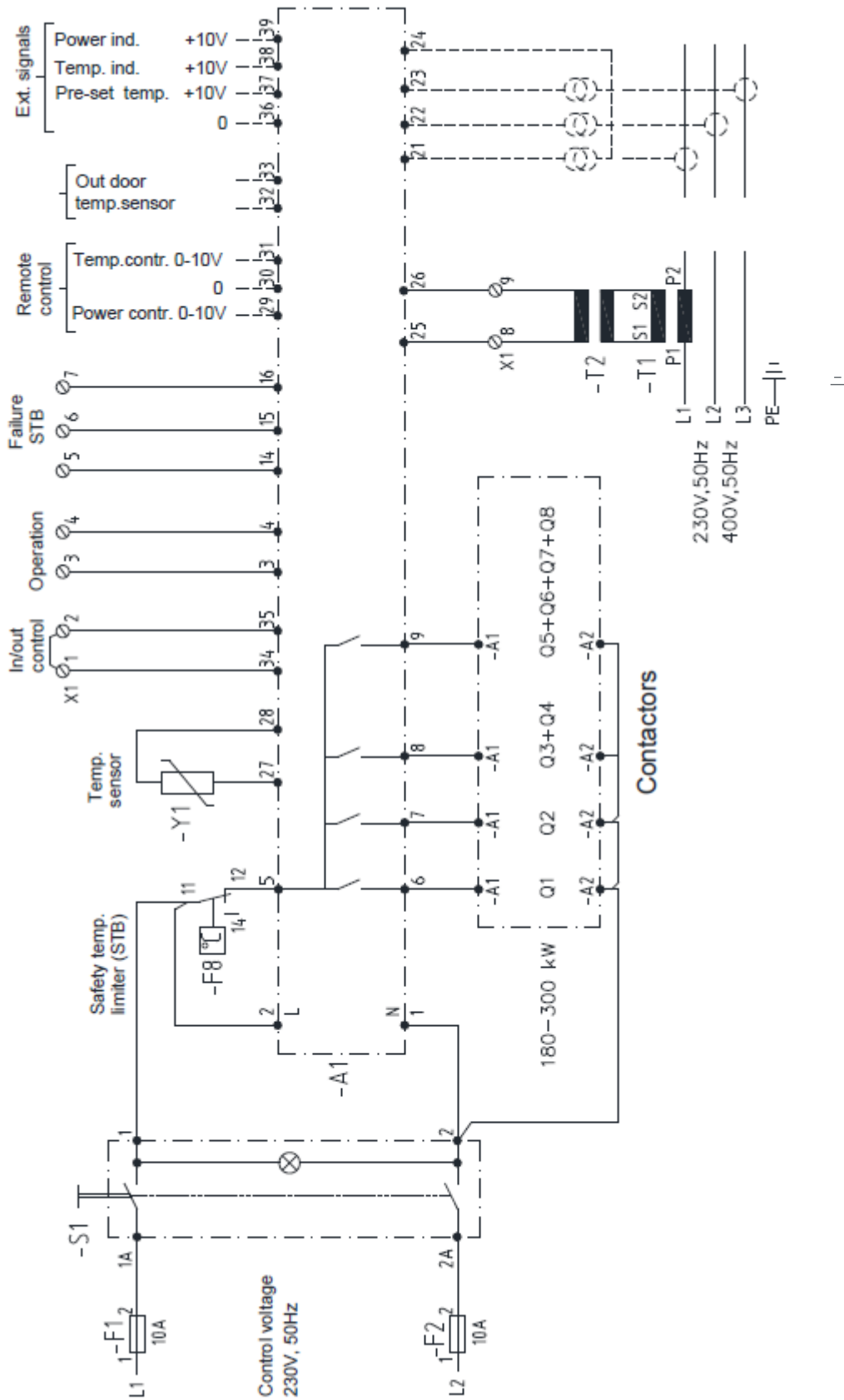


Afmetingen SB 2450-2750, SB 4750-41200, SB6750-61200

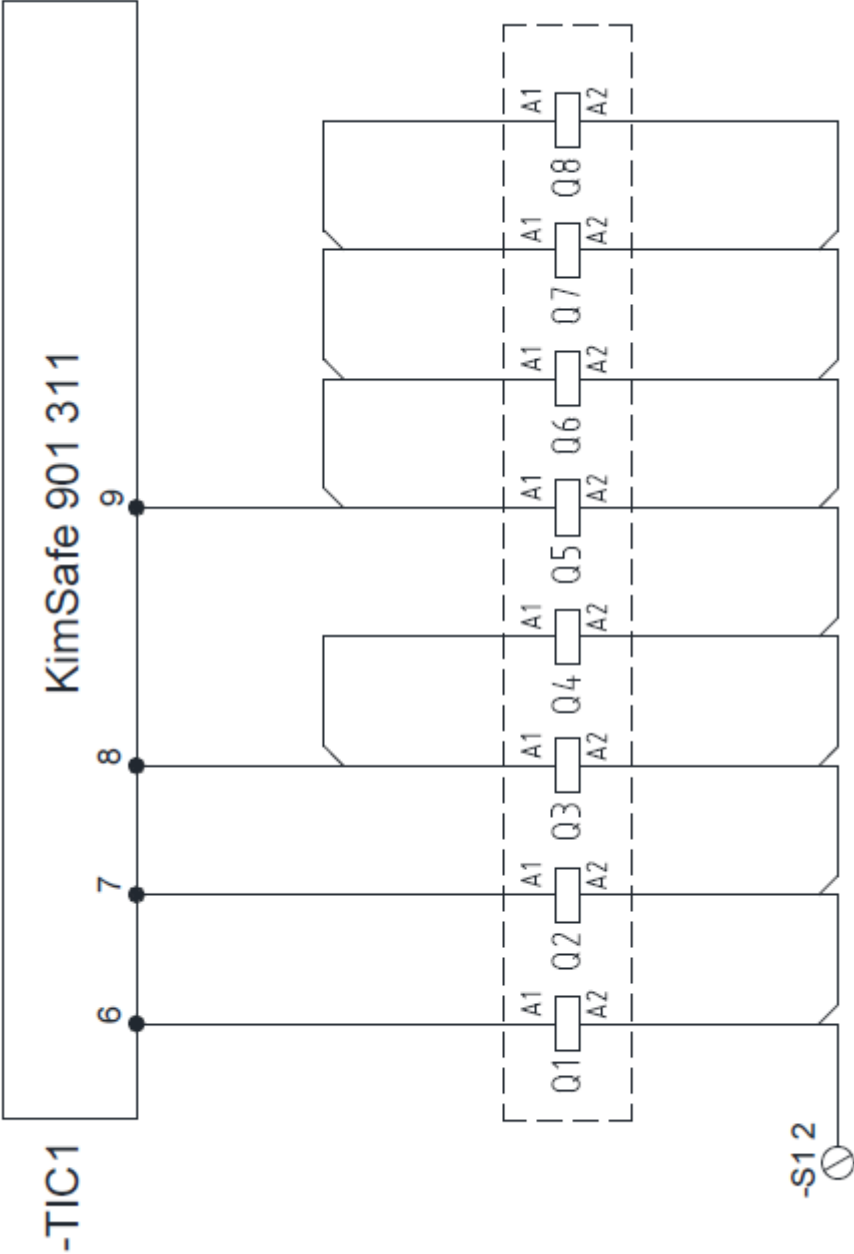
(Alle afmetingen in mm)



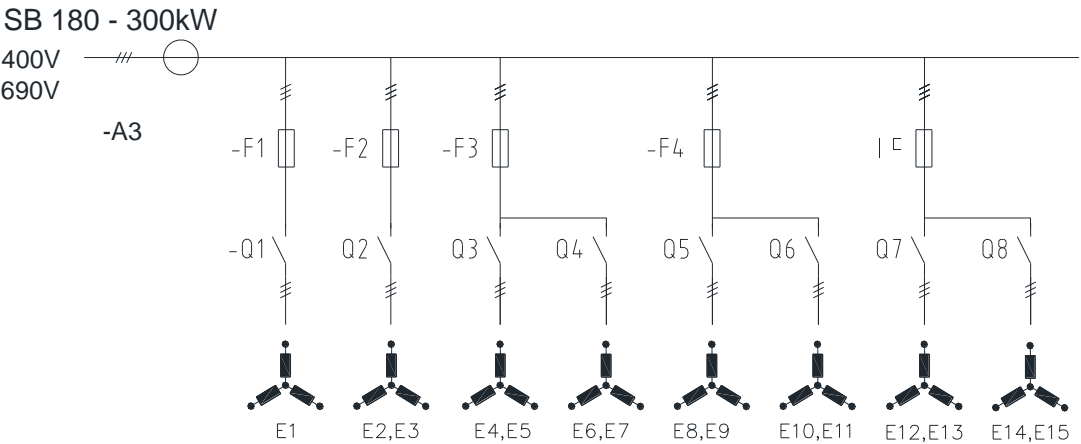
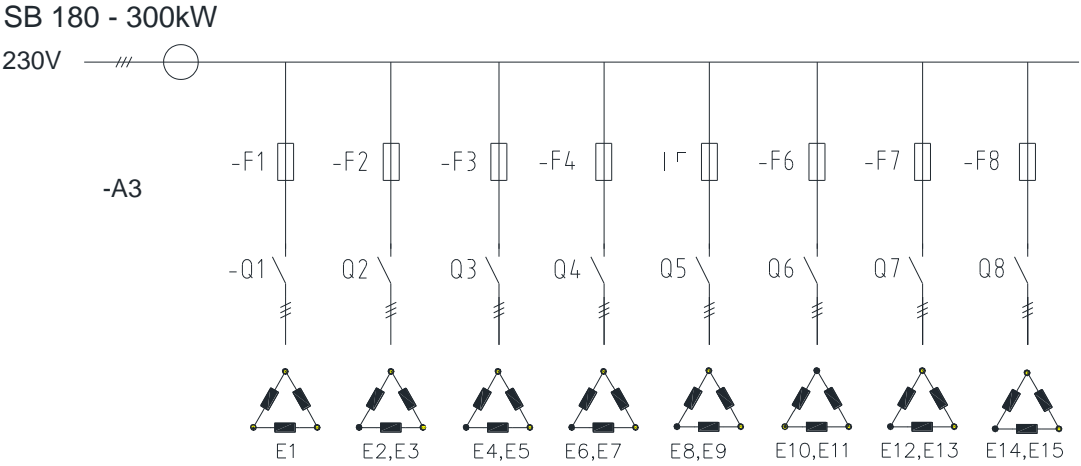
Besturingscircuitsschema SB 180-300 kW



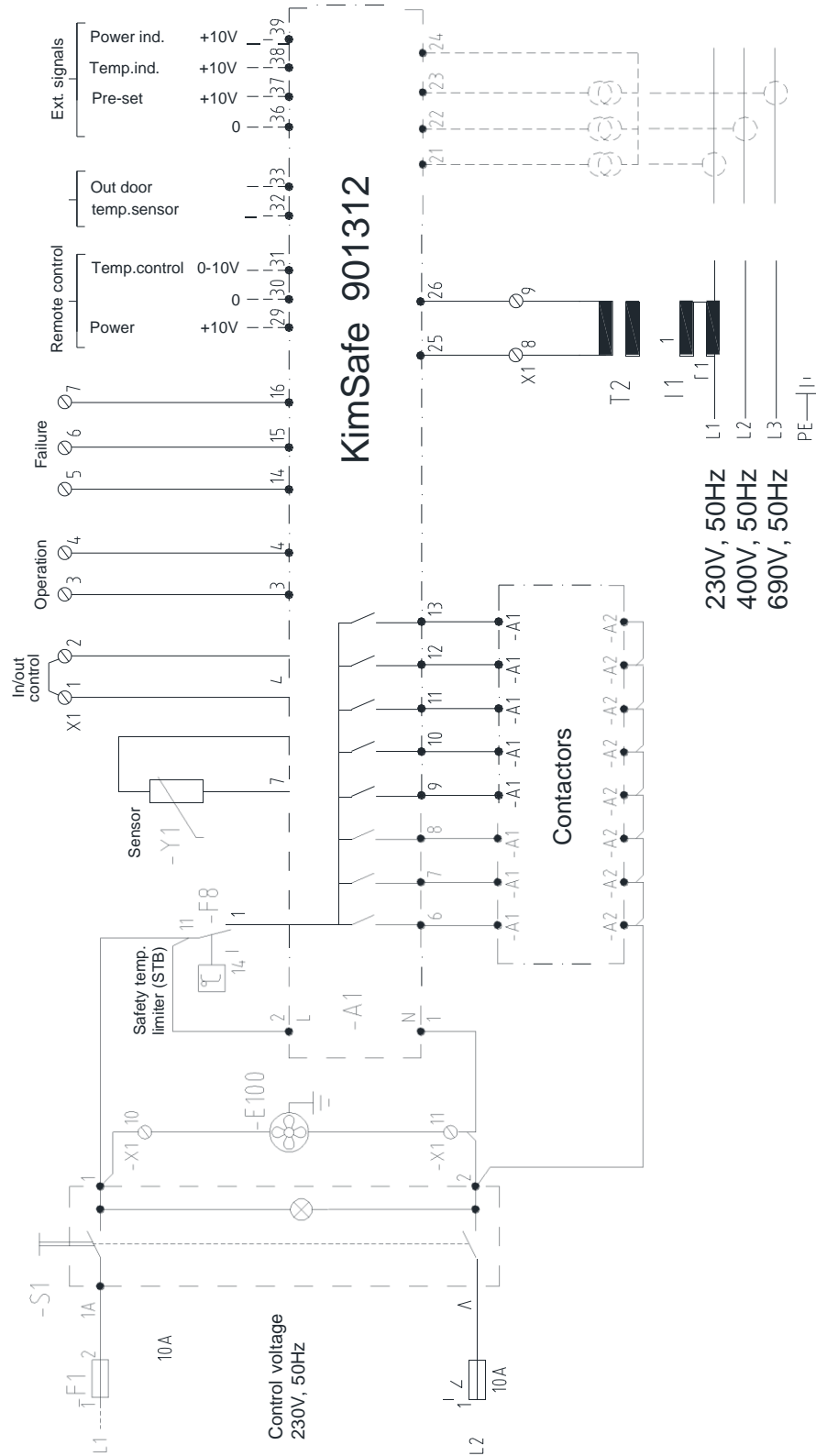
Contactorcircuit SB 180 – 300 kW



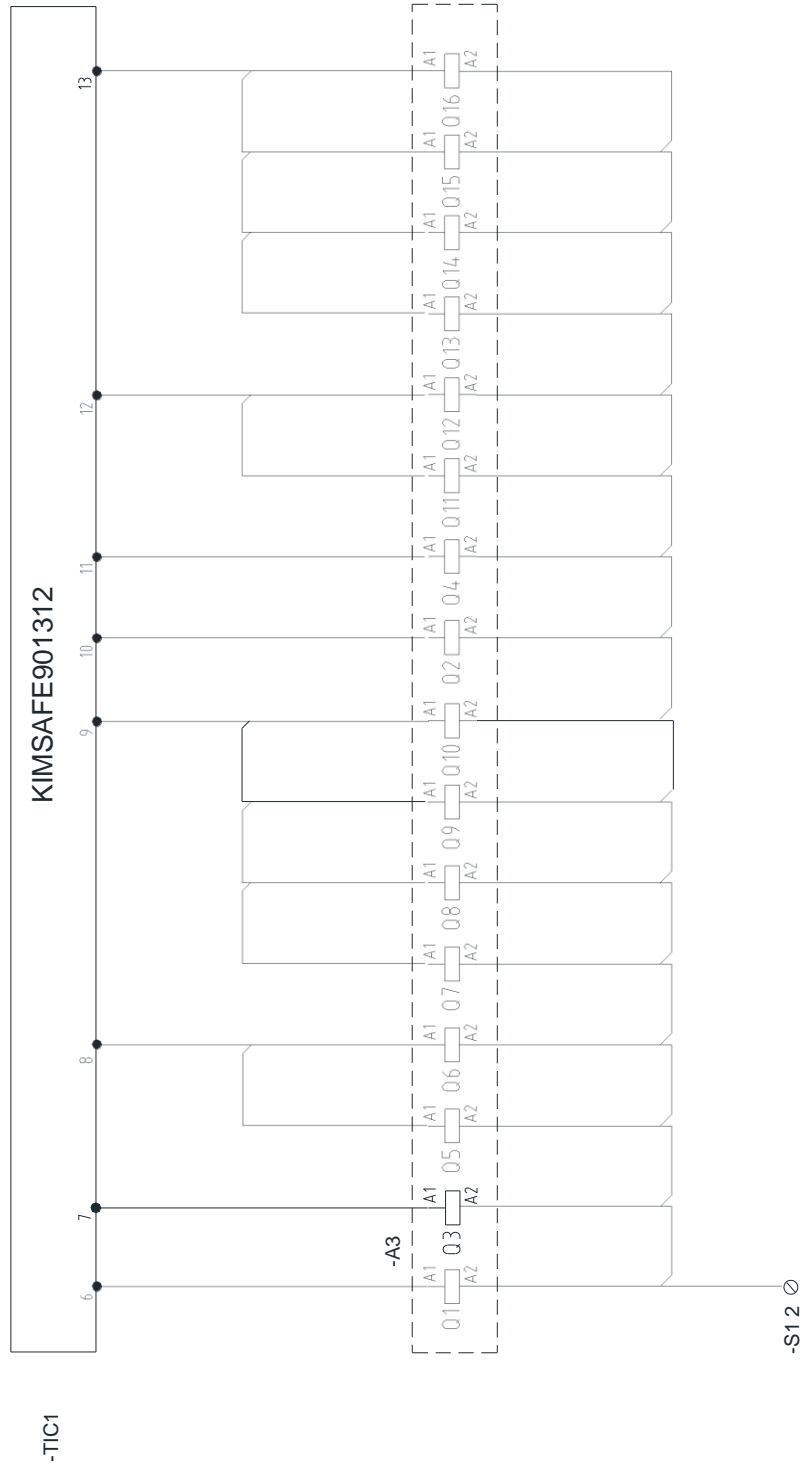
Hoofdcircuitschema SB 180 – 300 kW



Besturingscircuitschema SB 375 – 400 kW, 230 V SB 375 – 600 kW, 400/690 V



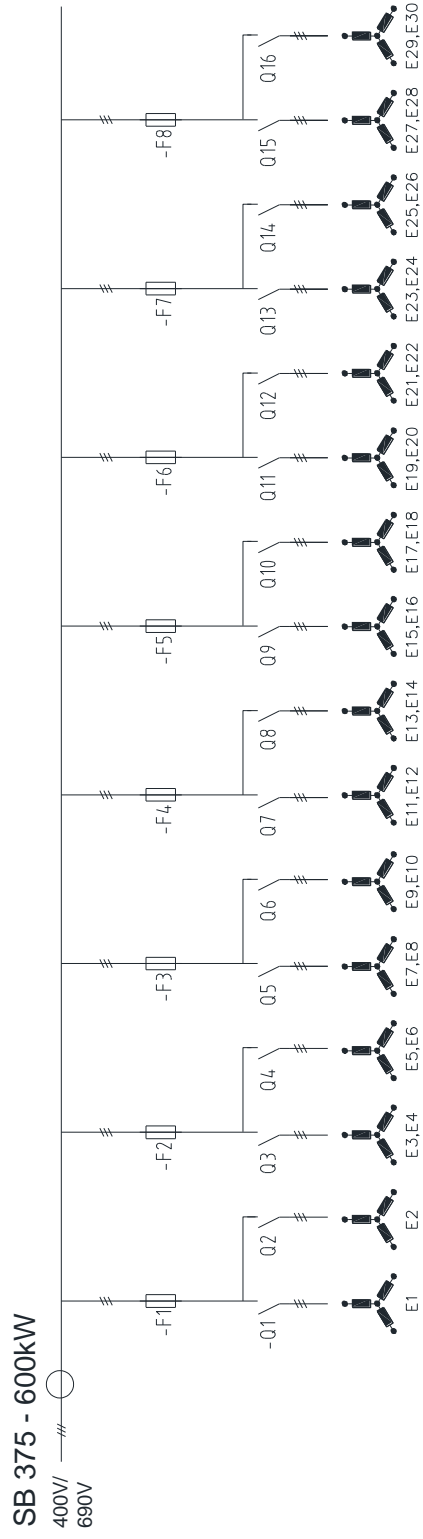
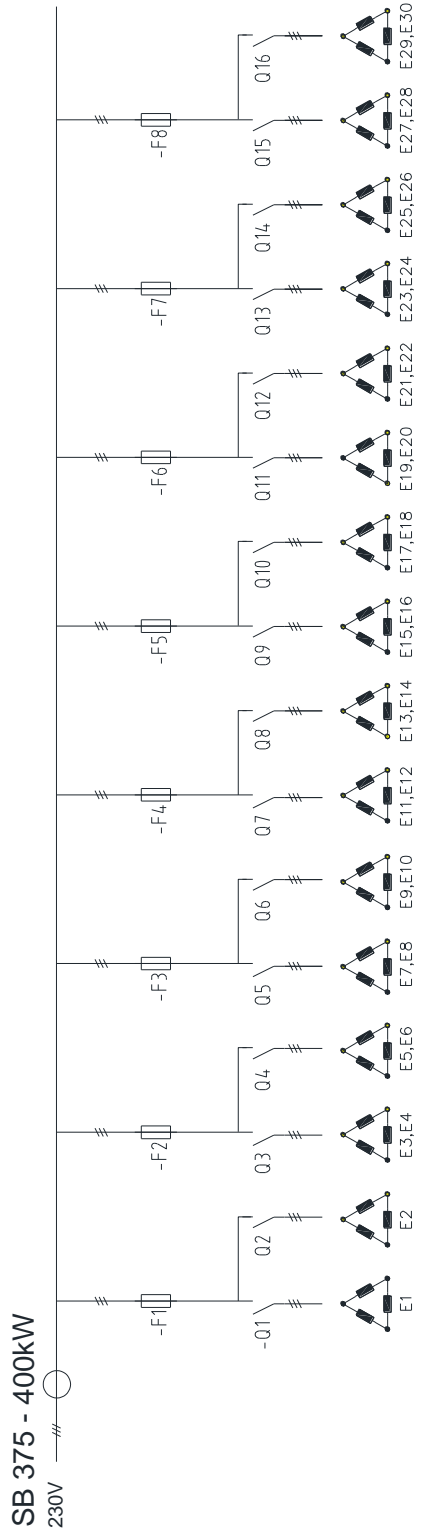
Contactorcircuit SB 375 – 400 kW, 230 V
SB 375 – 600 kW, 400/690 V



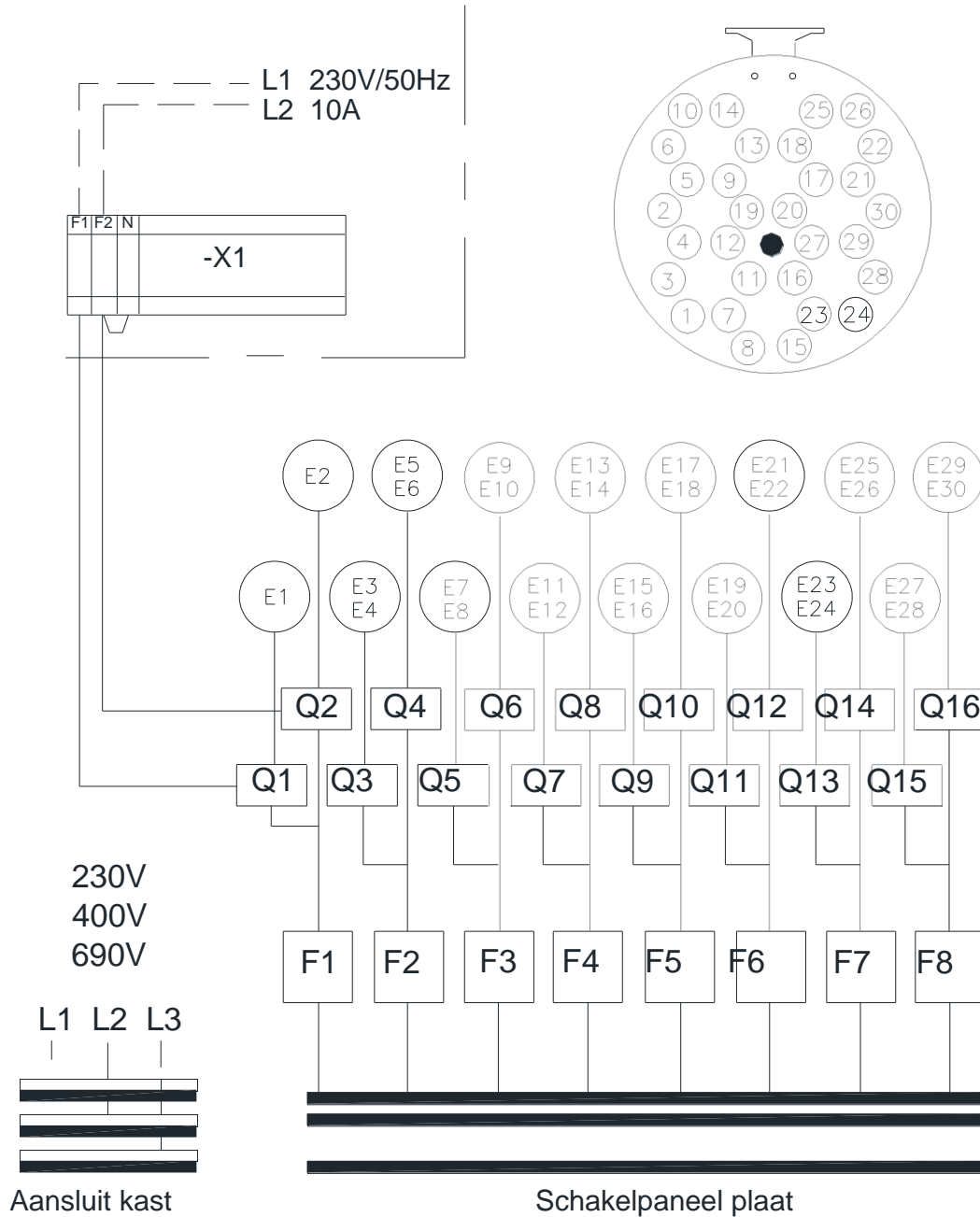
Hoofdcircuitschema

SB 375 – 400 kW, 230 V

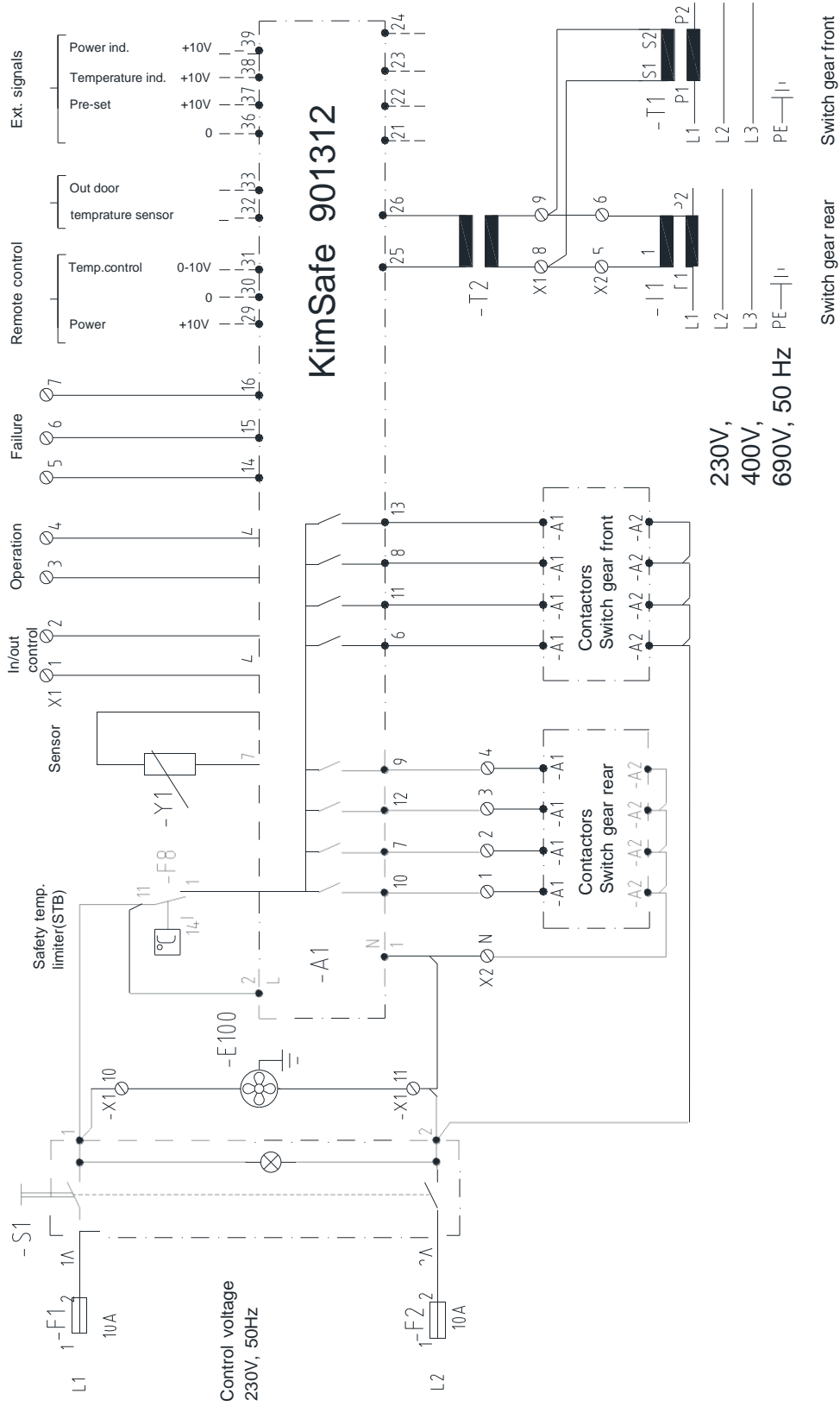
SB 375 – 600 kW, 400/690 V



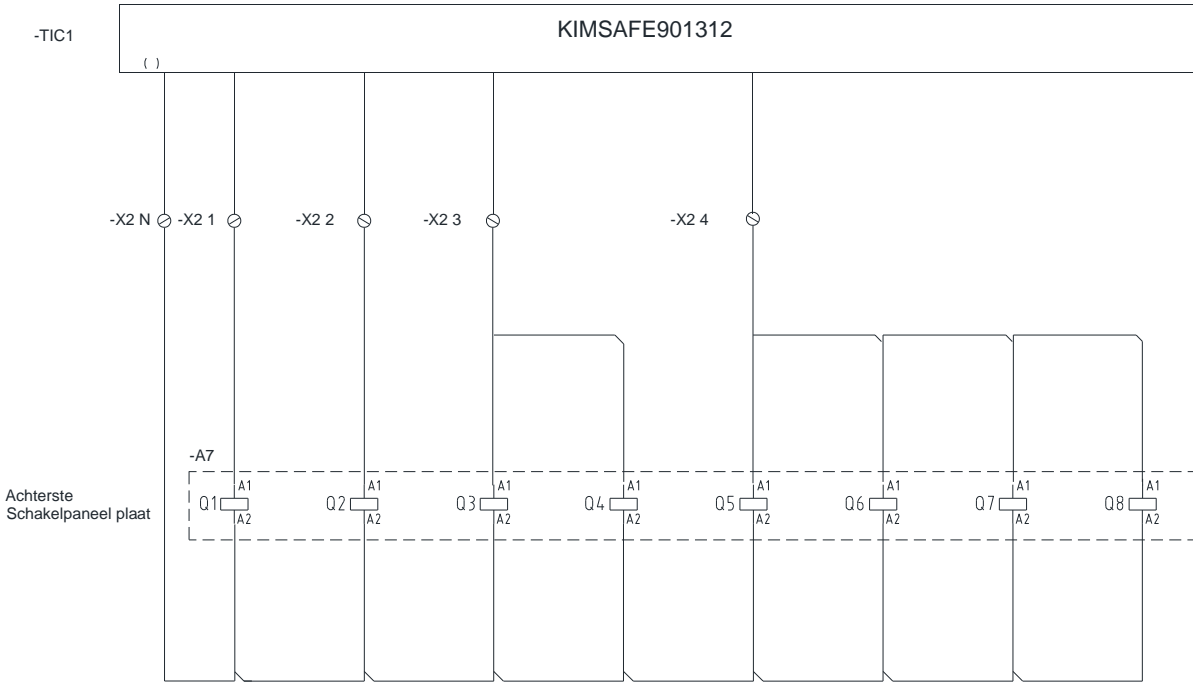
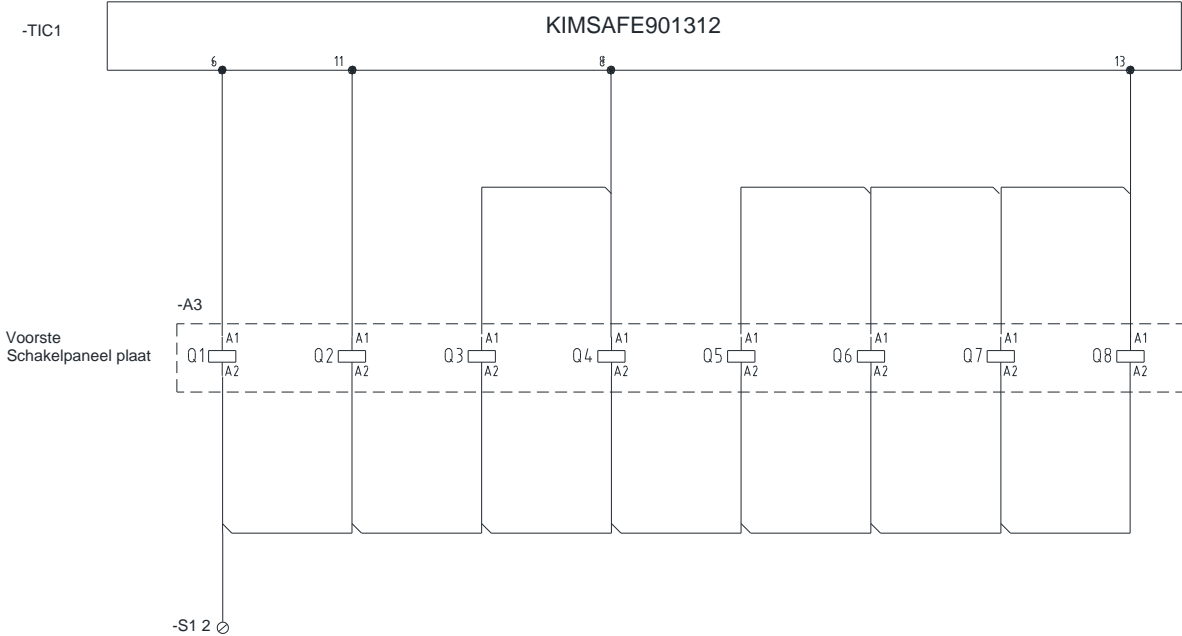
Overzicht element/schakelinrichting SB 375 – 400 kW, 230 V SB 375 – 600 kW, 400/690 V



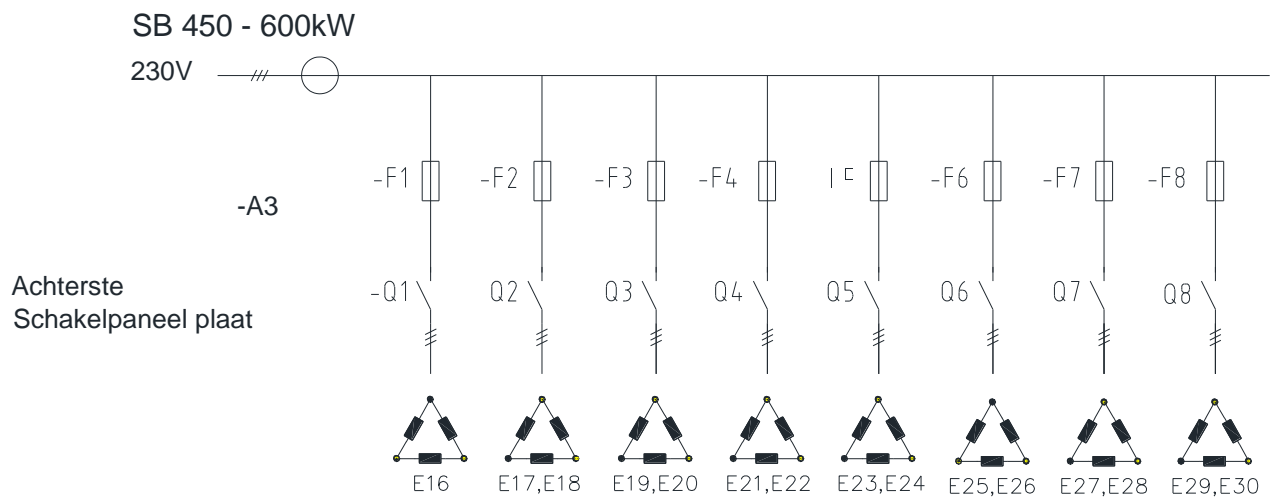
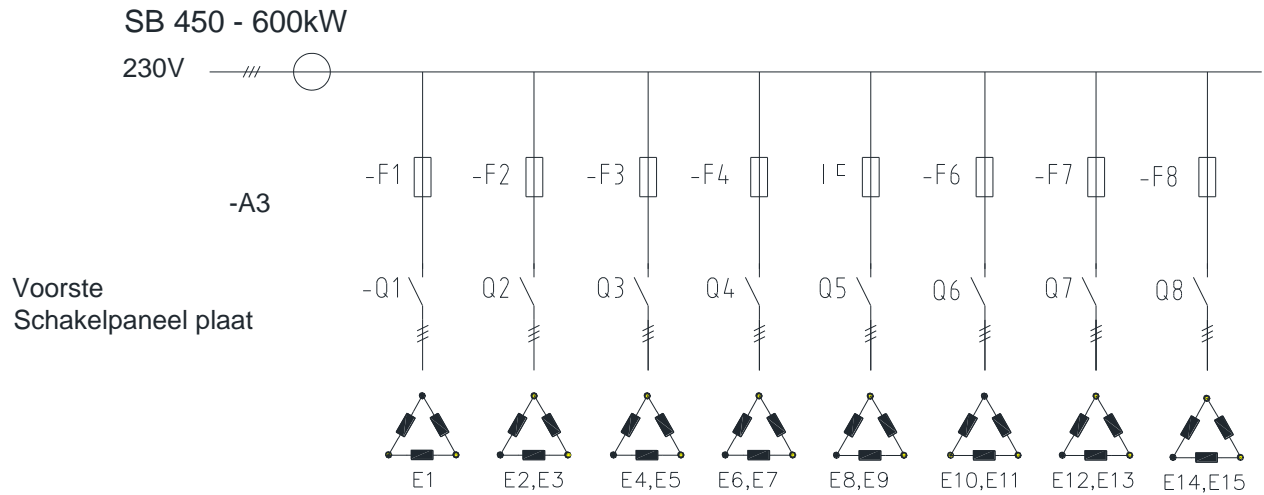
Besturingscircuitryema 450 – 750 kW, 230 V 750 – 1200 kW, 400/690 V



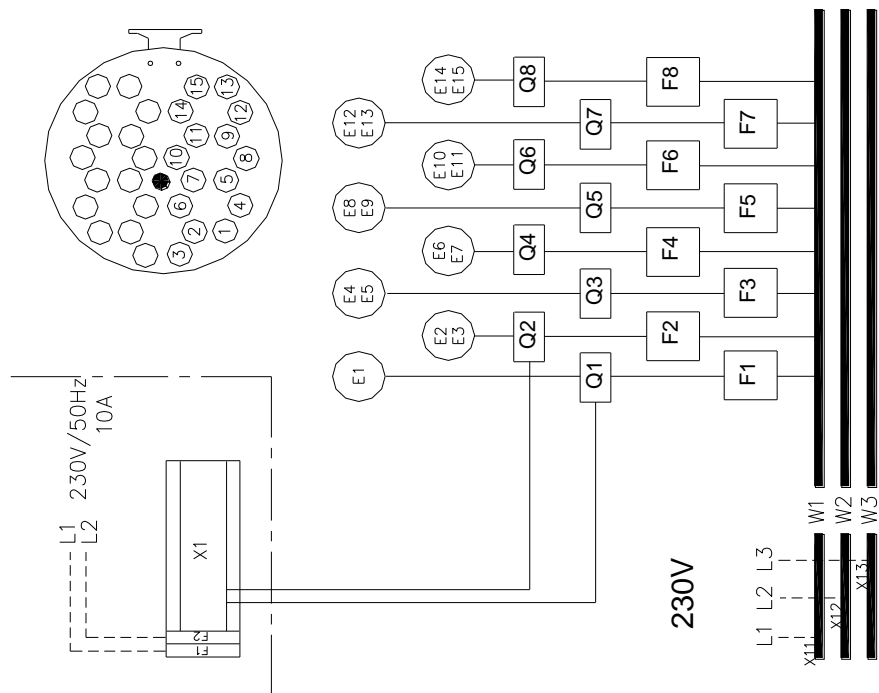
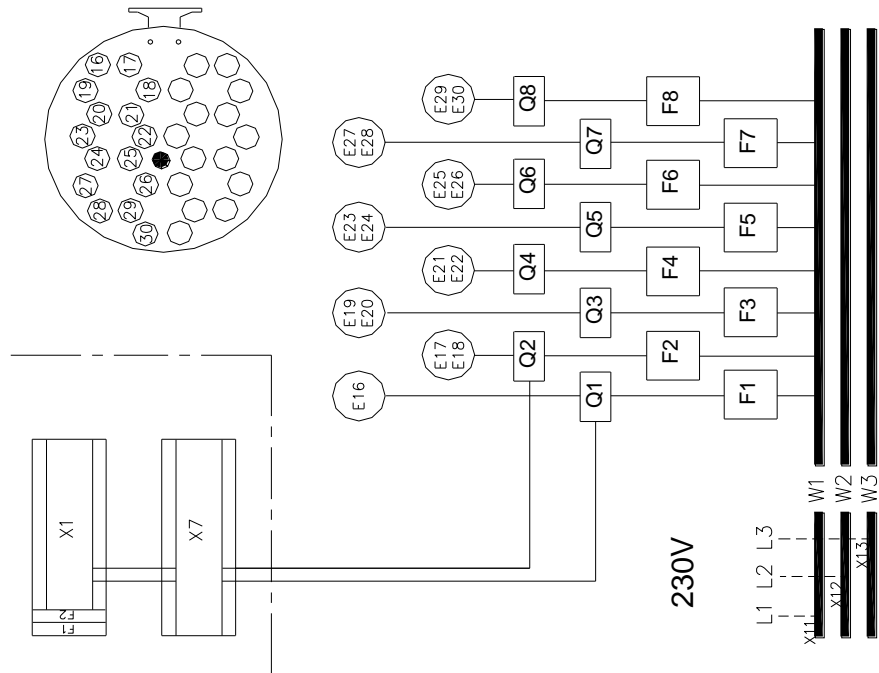
Contactorcircuit 450 – 600 kW/230 V



Hoofdcircuitschema SB 450 – 600 kW, 230 V

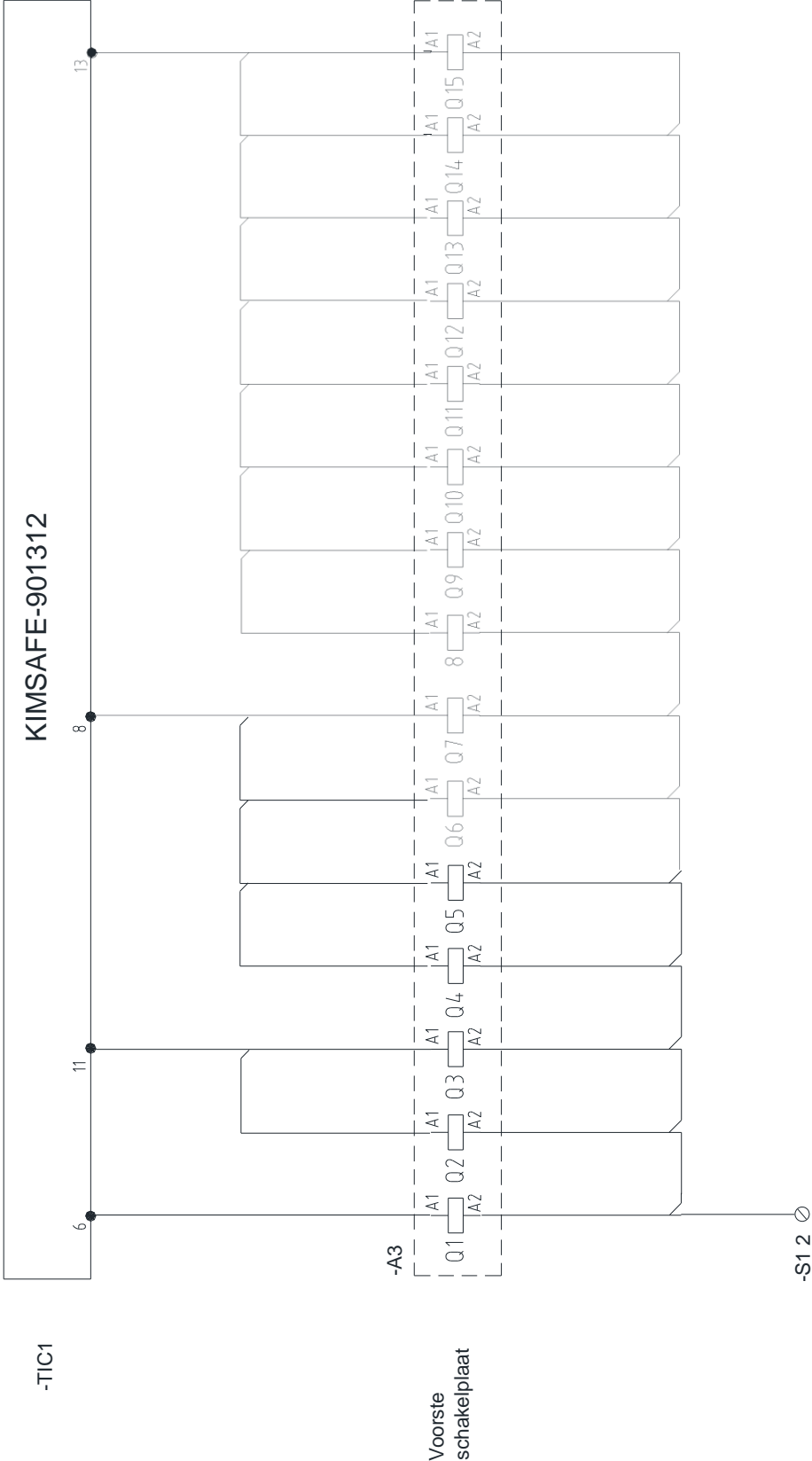


Overzicht element/schakelinrichting SB 450 – 600 kW/230 V



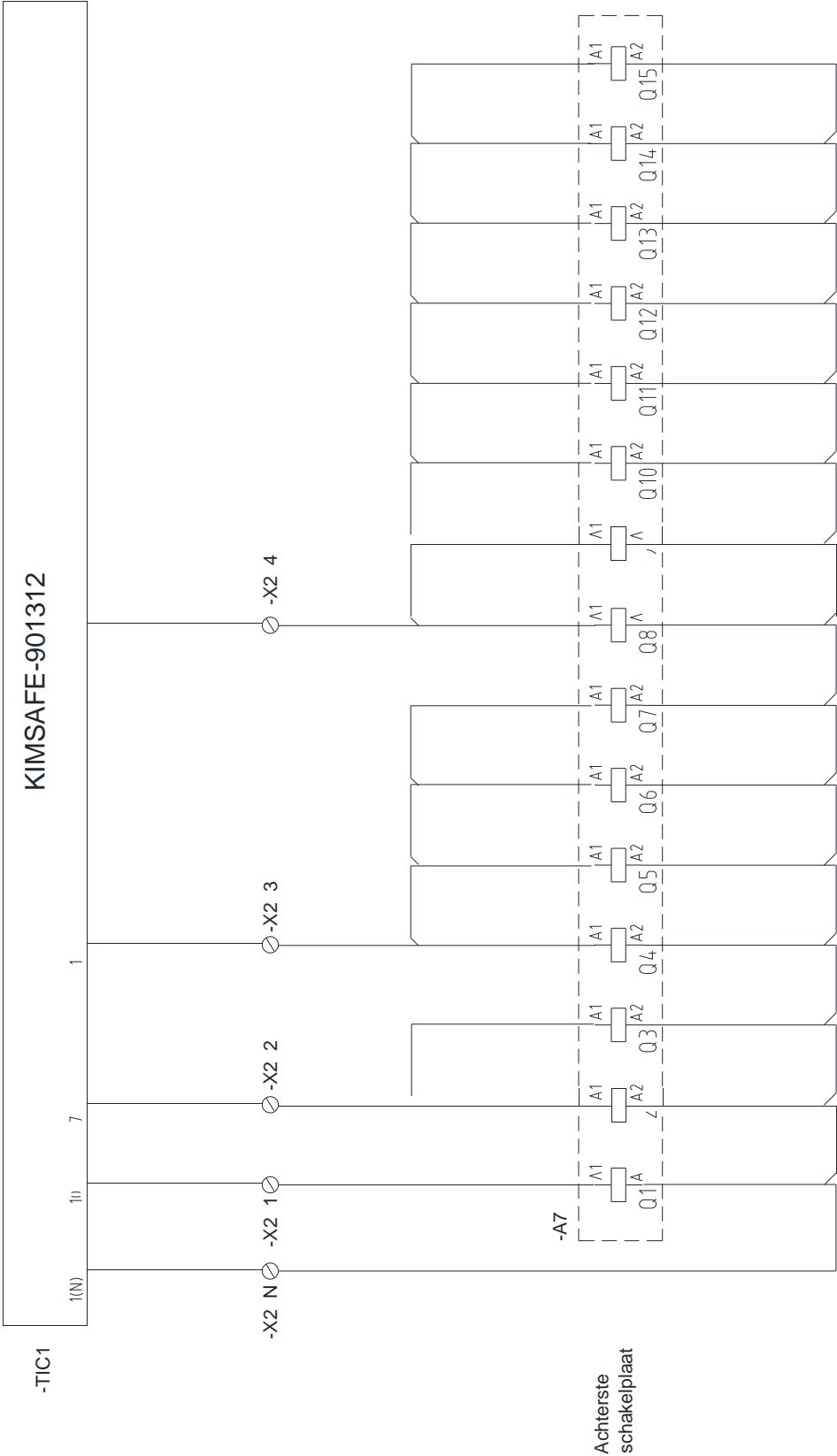
Contactorcircuit 750 – 1200 kW

Voorste Schakelpaneel plaat

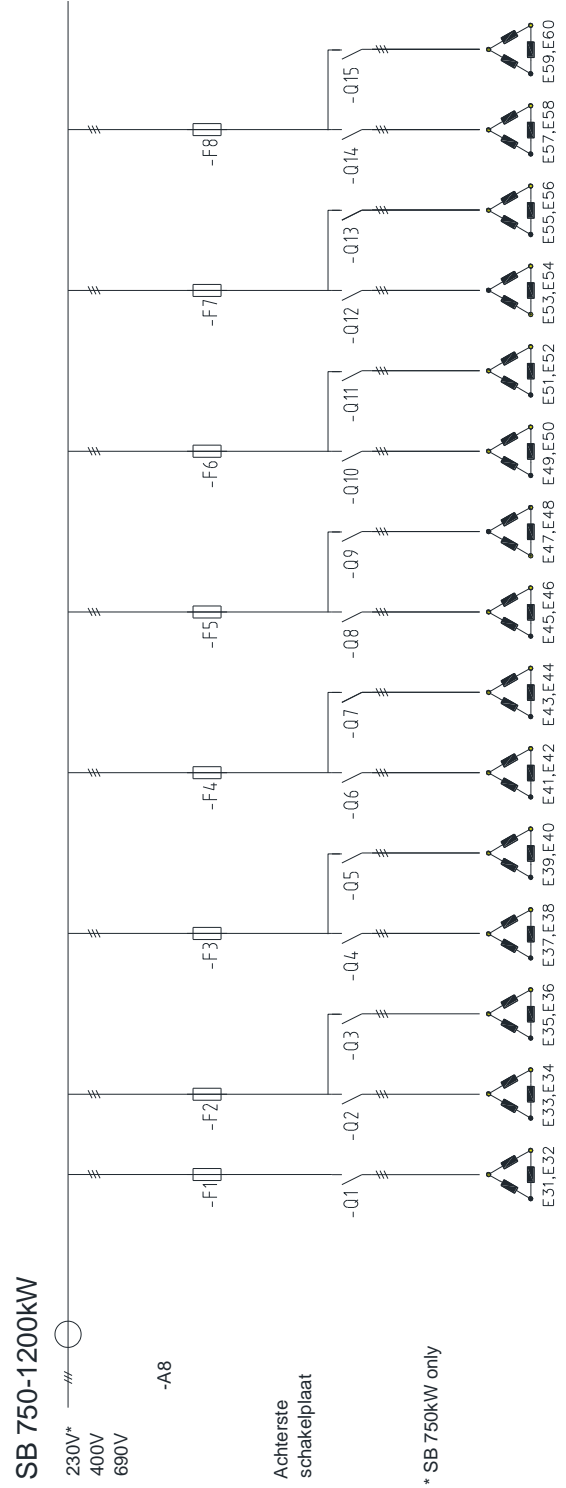
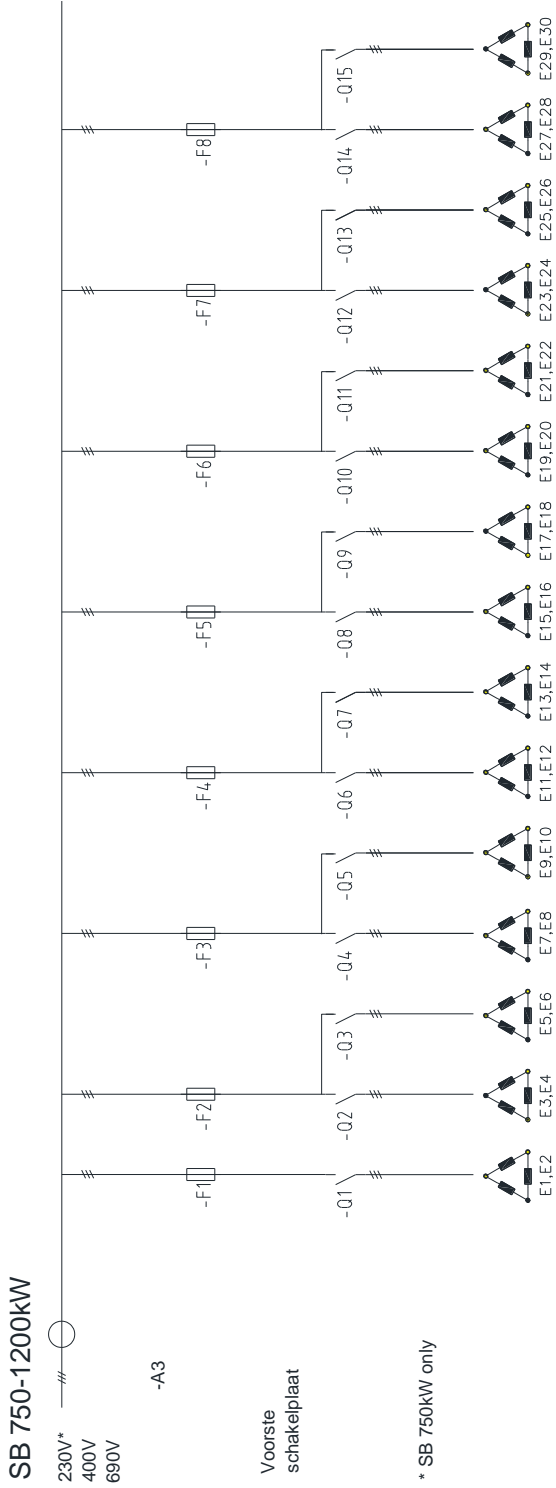


Contactorcircuit 750 – 1200 kW

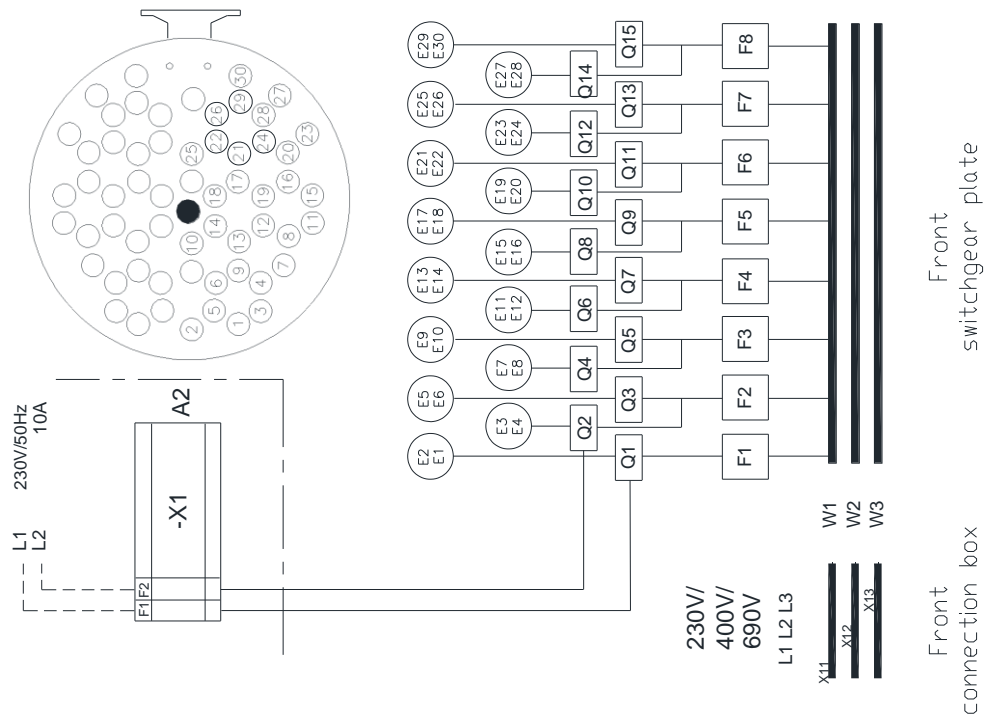
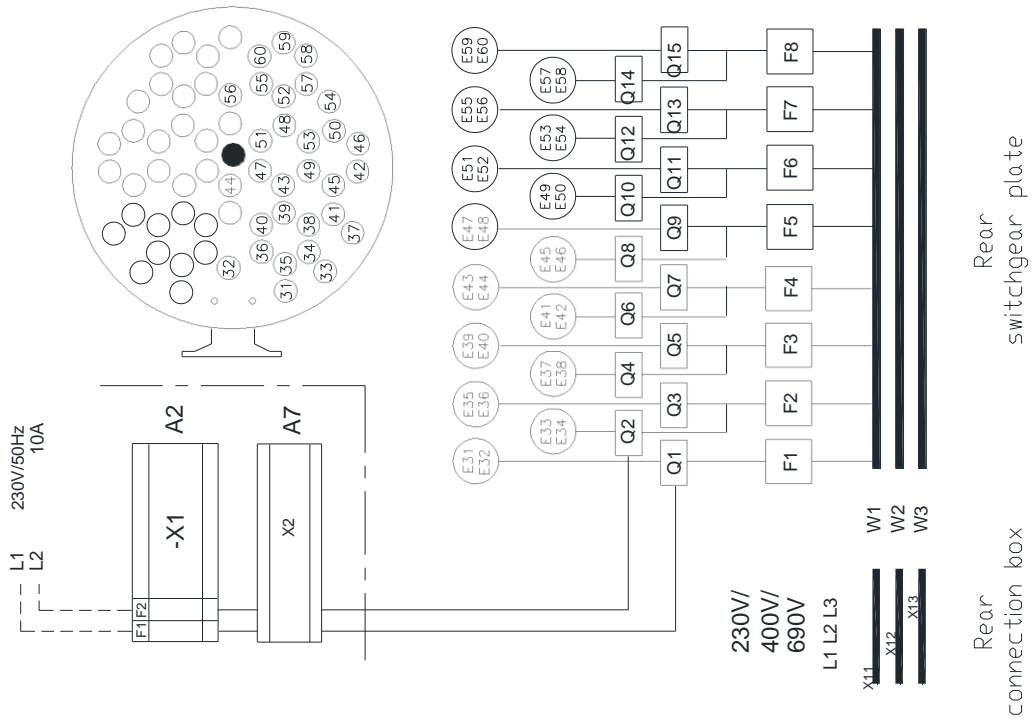
Achterste Schakelpaneel plaat



Hoofdcircuitschema SB 750-1200 kW

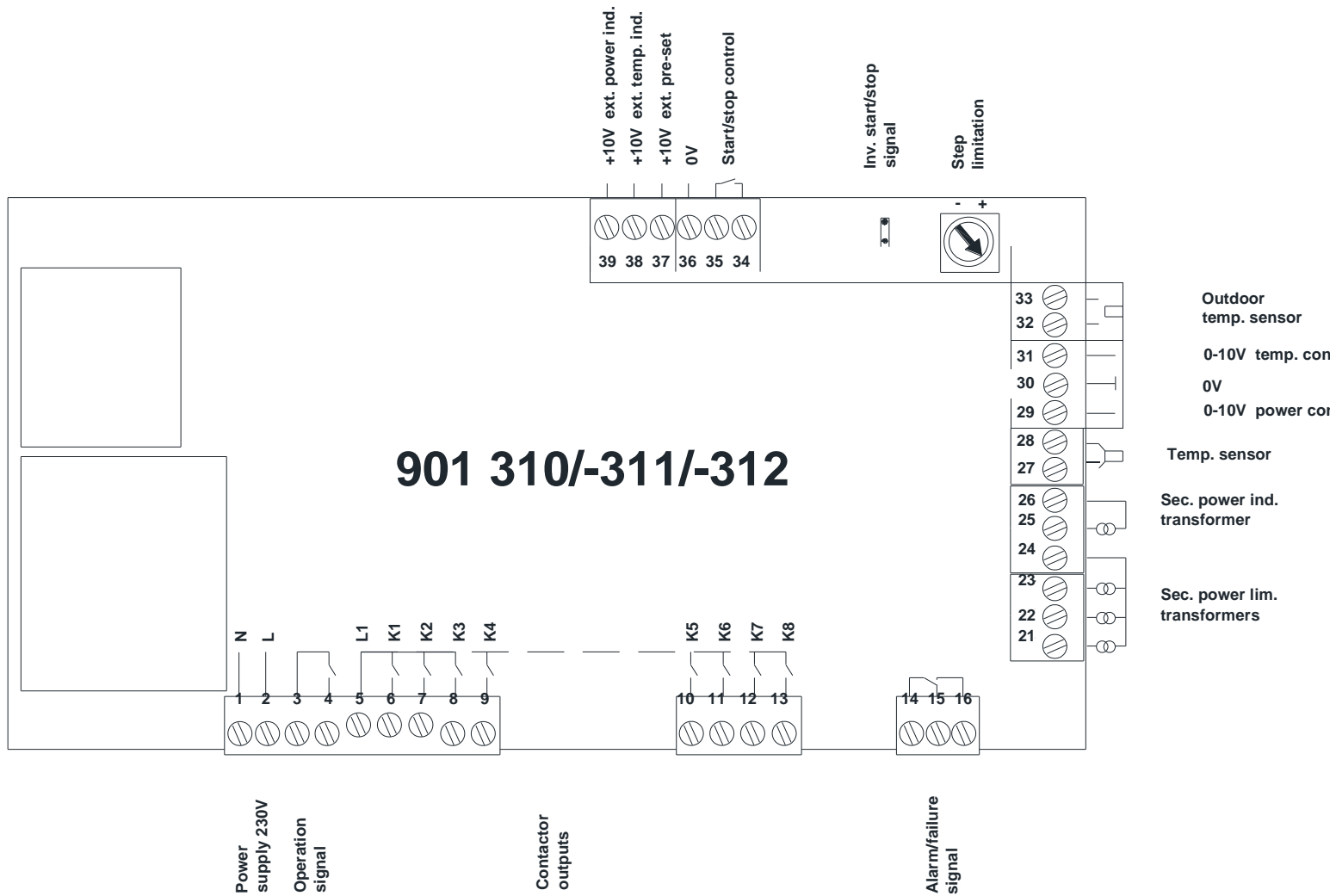


Overzicht element/schakelinrichting SB 750 – 1200 kW



KimSafe elektronische temperatuurregelaar

Aansluitingen



Vermogensfactoren

Deze waarden zijn fabrieksmatig ingesteld en mogen niet worden gewijzigd.

Type	Trafo (5A)	Effectfactor kW/A
SB 2180	500	40
SB 2200	600	48
SB 2225	600	48
SB 2250	800	64
SB 2300	800	64

SB 2375	1000	80
SB 2400	1200	96

SB 2450	1200	96
SB 2500	1500	120
SB 2600	2000	159

SB 2750	2000	159
---------	------	-----

Type	Trafo (5A)	Effectfactor kW/A
SB 4180	300	42
SB 4200	300	42
SB 4225	400	55
SB 4250	400	55
SB 4300	500	69

SB 4375	600	83
SB 4400	600	83
SB 4450	800	111
SB 4500	800	111
SB 4600	1000	139

SB 4750	1200	166
SB 4800	1200	166
SB 4900	1500	208
SB 41000	1500	208
SB 41100	2000	277
SB 41200	2000	277

Type	Trafo (5A)	Effectfactor kW/A
SB 6180	200	48
SB 6200	200	48
SB 6225	200	48
SB 6250	300	72
SB 6300	300	72

SB 6375	400	96
SB 6400	400	96
SB 6450	400	96
SB 6500	500	120
SB 6600	500	120

SB 6750	800	191
SB 6800	800	191
SB 6900	800	191
SB 61000	1000	239
SB 61100	1000	239
SB 61200	1000	239

Sensorweerstand

Ketelsensor NTC22k

°C	0	10	20	30	40	50	60	70	80	90	100	110
kΩ	66,3	41,8	27,1	18	12,2	8,5	6	4,2	3,13	2,32	1,75	1,33

Buitensensor

°C	-30	-25	-20	-15	-10	-5	0	5	10	15	20	25
Ω	1880	1443	1115	870	680	540	430	340	276	225	180	151

Reserveonderdelen voor 230V-ketels

Item	Onderdeelnr.	Aantal/ket										
		180 kW	200 kW	225 kW	250 kW	300 kW	375 kW	400 kW	450 kW	500 kW	600 kW	750 kW
Element 10 kW-230/400V	6672 0242-A	9	5				15	10				30
Element 15 kW-230/400V	6672 0242-D	6	10	15	10		15	20	30	20		30
Element 20 kW-230/400V	6672 0242-G				5	15				10	30	
Elementpakking	2152 0022-4	15	15	15	15	15	30	30	30	30	30	60
Isolatorschijf	6672 0260-AL	15	15	15	15	15	30	30	30	30	30	60
Regelaar 15-staps	901 311	1	1	1	1	1						
Regelaar 30-staps	901 312						1	1	1	1	1	1
Sensor voor regelaar	200 232	1	1	1	1	1	1	1	1	1	1	1
Transformator sec.	200 018	1	1	1	1	1	1	1	1	1	1	1
AAN/UIT-schakelaar	6672 0235-3	1	1	1	1	1	1	1	1	1	1	1
Veiligheidsthermostaat	6672 0235-1	1	1	1	1	1	1	1	1	1	1	1
Ventilator	6480 0001-1						1	1	1	1	1	1
Contacto AF26	41 175 48	1										
Contacto AF30	41 175 56		1	1	1				1 + 1	1 + 1		
Contacto AF40	41 175 75	1				1	2	2			1 + 1	
Contacto AF52	41 175 80	6	7	7	2				7 + 7	4 + 4		
Contacto AF65	41 175 86				5		14	14				15 + 15
Contacto AF80	41 175 92											
Contacto AF116	41 176 10					7				3 + 3	7 + 7	
Zekering 10A Ø5x20mm	6672 0235-27	2	2	2	2	2	2	2	2	2	2	2
Zekering 20 A NH000	16 192 25											
Zekering 25 A NH000	16 192 26											
Zekering 35 A NH000	16 192 27	3										
Zekering 50 A NH000	16 192 28		3	3	3				3 + 3	3 + 3		
Zekering 63 A NH000	16 192 29	3				3		3			3 + 3	
Zekering 80 A NH000	16 192 30	18	15				3		21 + 21			3 + 3
Zekering 100 A NH000	16 192 31		6	21	6					12 + 12		
Zekering 125 A NH00	16 192 32				15	21				9 + 9	21 + 21	
Zekering 160 A NH00	16 192 47						21	21				21 + 21
Zekeringhouder 3-fasig	6672 0251-12	8	8	8	8	8	8	8	8 + 8	8 + 8	8 + 8	8 + 8
Kabelwartel 240 mm²	2152 0030-2	4	4	4	4	4	4	4	2 x 4	2 x 4	2 x 4	2 x 4
Connector 240 mm²	6672 0251-6	9	9	9	9	9	12	12	2 x 12	2 x 12	2 x 12	2 x 12
Aardingsconnector	6672 0251-9	5	5	5	5	5	5	5	2 x 5	2 x 5	2 x 5	2 x 5
Transformator 500/5A	6672 0235-55	1										
Transformator 600/5A	6672 0235-10		1	1								
Transformator 800/5A	6672 0235-11				1	1						
Transformator 1000/5A	6672 0235-9						1					
Transformator 1200/5A	6672 0235-7							1	1			
Transformator 1500/5A	6672 0235-4									1		
Transformator 2000/5A	6672 0235-56										1	1

Reserveonderdelen voor 400V-ketels

Item	Onderdeel	Aantal/ket															
		180 kW	200 kW	225 kW	250 kW	300 kW	375 kW	400 kW	450 kW	500 kW	600 kW	750 kW	800 kW	900 kW	1000 kW	1100 kW	1200 kW
Element 10 kW-230/400V	6672 0242-A	9	5				15	10				30	20				
Element 15 kW-230/400V	6672 0242-D	6	10	15	10		15	20	30	20		30	40	60	40	20	
Element 20 kW-230/400V	6672 0242-G				5	15				10	30				20	40	60
Elementpakking	2152 0022-4	15	15	15	15	15	30	30	30	30	30	60	60	60	60	60	60
Isolatorschijf	6672 0260-AL	15	15	15	15	15	30	30	30	30	30	60	60	60	60	60	60
Regelaar 15-staps	901 311	1	1	1	1	1											
Regelaar 30-staps	901 312						1	1	1	1	1	1	1	1	1	1	1
Sensor voor regelaar	200 232	1	1	1	1	1	1	1	1	1	1	1	1	1	1	1	1
Transformator sec.	200 018	1	1	1	1	1	1	1	1	1	1	1	1	1	1	1	1
AAN/UIT-schakelaar	6672 0235-3	1	1	1	1	1	1	1	1	1	1	1	1	1	1	1	1
Veiligheidsthermostaat	6672 0235-1	1	1	1	1	1	1	1	1	1	1	1	1	1	1	1	1
Ventilator	6480 0001-1						1	1	1	1	1	1	1	1	1	1	1
Contactor AF16	41 175 32	1															
Contactor AF26	41 175 48		1	1	1	1	2	2	2	2							
Contactor AF30	41 175 56	1	1								1 + 1	1 + 1					
Contactor AF40	41 175 75	6	6	7	1		14	14	14	4	2	14 + 14	14 + 14	15 + 15		1 + 1	
Contactor AF52	41 175 80				6	7				10	14				15 + 15	14 + 14	15 + 15
Zekering 10A Ø5x20mm	6672 0235-27	2	2	2	2	2	2	2	2	2	2	2	2	2	2	2	2
Zekering 20 A NH000	16 192 25	3															
Zekering 35 A NH000	16 192 27		3	3	3	3				3							
Zekering 50 A NH000	16 192 28	3	3	3			3		3	3		3 + 3	3 + 3	3 + 3	3 + 3		
Zekering 63 A NH000	16 192 29				3	3										3 + 3	
Zekering 80 A NH000	16 192 30	3					21				3	21 + 21	9 + 9				3 + 3
Zekering 100 A NH000	16 192 31	6	9	9				21	21	6		12 + 12	21 + 21	6 + 6			
Zekering 125 A NH000	16 192 32				9	9				15	21			15 + 15	21 + 21	21 + 21	21 + 21
Zekeringhouder 3-fasig	6672 0251-12	5	5	5	5	5	8	8	8	8	8	8 + 8	8 + 8	8 + 8	8 + 8	8 + 8	8 + 8
Kabelwartel 240 mm²	2152 0030-2	4	4	4	4	4	4	4	4	4	4	4 + 4	4 + 4	4 + 4	4 + 4	4 + 4	4 + 4
Connector 240 mm²	6672 0251-6	9	9	9	9	9	12	12	12	12	12	12 + 12	12 + 12	12 + 12	12 + 12	12 + 12	12 + 12
Aardingsconnector	6672 0251-9	5	5	5	5	5	5	5	5	5	5	5 + 5	5 + 5	5 + 5	5 + 5	5 + 5	5 + 5
Transformator 300/5A	6672 0235-53	1	1														
Transformator 400/5A	6672 0235-54			1	1												
Transformator 500/5A	6672 0235-55					1											
Transformator 600/5A	6672 0235-10						1	1									
Transformator 800/5A	6672 0235-11								1	1							
Transformator 1000/5A	6672 0235-9										1						
Transformator 1200/5A	6672 0235-7											1	1				
Transformator 1500/5A	6672 0235-4													1	1		
Transformator 2000/5A	6672 0235-56															1	1

Reserveonderdelen voor 690V-ketels

Item	Onderdeel	Aantal/ket															
		180 kW	200 kW	225 kW	250 kW	300 kW	375 kW	400 kW	450 kW	500 kW	600 kW	750 kW	800 kW	900 kW	1000 kW	1100 kW	1200 kW
Element 10 kW-400/690V	6672 0242-W	9	5				15	10				30	20				
Element 15 kW-400/690V	6672 0242-Z	6	10	15	10		15	20	30	20		30	40	60	20	20	
Element 20 kW-400/690V	6672 0242-AC				5	15				10	30				40	40	60
Elementpakking	2152 0022-4	15	15	15	15	15	30	30	30	30	30	60	60	60	60	60	60
Isolatorschijf	6672 0260-AL	15	15	15	15	15	30	30	30	30	30	60	60	60	60	60	60
Regelaar 15-staps	901 311	1	1	1	1	1											
Regelaar 30-staps	901 312						1	1	1	1	1	1	1	1	1	1	1
Sensor voor regelaar	200 232	1	1	1	1	1	1	1	1	1	1	1	1	1	1	1	1
Transformator sec.	200 018	1	1	1	1	1	1	1	1	1	1	1	1	1	1	1	1
AAN/UIT-schakelaar	6672 0235-3	1	1	1	1	1	1	1	1	1	1	1	1	1	1	1	1
Veiligheidsthermostaat	6672 0235-1	1	1	1	1	1	1	1	1	1	1	1	1	1	1	1	1
Ventilator	6480 0001-1	1	1	1		1	1	1	1	1	1	1	1	1	1	1	1
Contactor AF09	41 175 00	1						2									
Contactor AF16	41 175 32		1	1	1				2								
Contactor AF26	41 175 48	7	7	1	1	1		2		2	2	1 + 1	7 + 7	1 + 1	1 + 1	1 + 1	
Contactor AF30	41 175 56			6				12	14	4		8 + 8	14 + 14	4 + 4			1 + 1
Contactor AF40	41 175 75				6	7	2			10	14	14 + 14		10 + 10	14 + 14	14 + 14	
Contactor AF52	41 175 80																
Contactor AF65	41 175 86						14										
Zekering 10A Ø5x20mm	6672 0235-27	2	2	2	2	2	2	2	2	2	2	2	2	2	2	2	2
Zekering 16 A NH000	16 020 04		3	3	3												
Zekering 20 A NH000	16 020 05					3											
Zekering 25 A NH000	16 020 06	3	3					3				3 + 3	3 + 3				
Zekering 35 A NH000	16 020 08			3	3				3	3				3 + 3	3 + 3	3 + 3	
Zekering 50 A NH000	16 020 10	9	3			3		3			3	21 + 21	9 + 9				3 + 3
Zekering 63 A NH000	16 020 11		6	9				18	21	6		12 + 12	21 + 21	6 + 6			
Zekering 80 A NH000	16 020 12				9	9	3			15	21			15 + 15	21 + 21	21 + 21	
Zekering 160 A NH00	16 192 47						21										
Zekeringhouder 3-fasig	6672 0251-12	5	5	5	5	5	8	8	8	8	8	8 + 8	8 + 8	8 + 8	8 + 8	8 + 8	8 + 8
Kabelwartel 240 mm ²	2152 0030-2	4	4	4	4	4	4	4	4	4	4	4 + 4	4 + 4	4 + 4	4 + 4	4 + 4	4 + 4
Connector 240 mm ²	6672 0251-6	9	9	9	9	9	12	12	12	12	12	12+12	12+12	12+12	12 + 12	12+12	12+12
Aardingsconnector	6672 0251-9	5	5	5	5	5	5	5	5	5	5	5 + 5	5 + 5	5 + 5	5 + 5	5 + 5	5 + 5
Transformator 200/5A	6672 0235-51	1	1	1													
Transformator 300/5A	6672 0235-53				1	1											
Transformator 400/5A	6672 0235-54						1	1	1								
Transformator 500/5A	6672 0235-55									1	1						
Transformator 800/5A	6672 0235-11											1	1	1			
Transformator 1000/5A	6672 0235-9														1	1	1

SAMSVARERKLÆRING
Declaration of conformity

Fabrikant/Manufacturer

Navn/Name:	Varmeteknikk AS		
Adresse/Address:	Postboks 6 Alnabru 0614 Oslo		
Telefon/Phone:	+47 23 37 55 00	e-post/e-mail:	post@varmeteknikk.no

erklærer herved at produktet er i overensstemmelse/
declare under our sole responsibility the conformity of the product:

Produkt/Product

Produkt/Type of equipment:	Elektrokjel / Electric boiler
Fabrikat/Brand name:	Varmeteknikk
Modell/Type:	SB 180 - 1200kW

**Med de grunnleggende krav i direktivene/
With the essential requirements of the directives:**

2014/35/EU	Lavspenningsdirektivet (LVD)
2014/35/EU	Low Voltage Directive (LVD)
2014/30/EU	Elektromagnetisk kompatibilitet (EMC)
2014/30/EU	Electromagnetic Compatibility (EMC)
2009/125/EU	Energirelaterte produkter
2009/125/EU	Energy related products/ErP)

Harmoniserte standarder/Harmonized standards

	Nr./No
HOUS	EN 60335-1:2012; A11: 2014 EN 60335-1:2012 EN 60335-2-35:2002, A1; A2
EMF	EN 62233:2008
EMC	EN 61000-6-2:2005 EN 61000-6-3:2007, A1
ERP	(2014/C 207/02) OJ 3.7.2014

Dato/Date: 03.11.2020

Sted/Place: Oslo


Stig Bø
Teknisk sjef/Technical Director

Opmerkingen